

▶▶ TWS40系列通用型温度变送器



温度变送器有铂电阻感测温度,利用铂丝在温度变化时自身电阻的变化(热敏效应)特性来测量温度,配以不锈钢保护套管,保证足够的机械强度和抗腐蚀性,完成工业温度的测量。并将电阻信号转换成标准的电流或者电压信号输出。

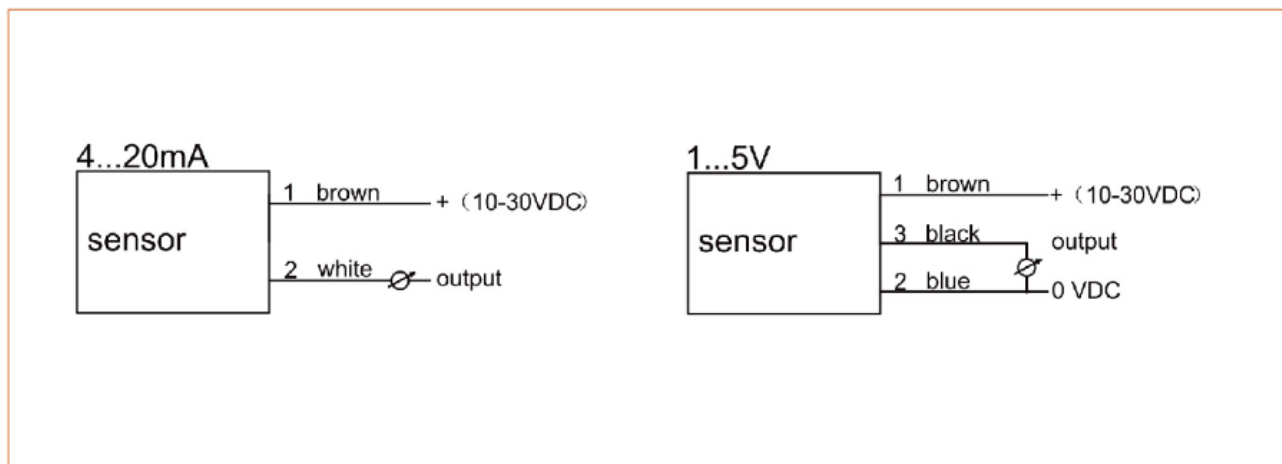
特点及应用

- 测温范围广, 可达-200-600°C
- 结构紧凑, 安装方式多样
- 极高的线性及重复性
- 4-20mA输出或者0-5V输出
- 工业过程温度测量, 通常用来和显示, 记录, 调节仪表配套使用
- 适合于液体, 蒸汽气体介质及固定表面温度
广泛应用于电力, 化工, 钢铁, 船舶等行业的配套设备

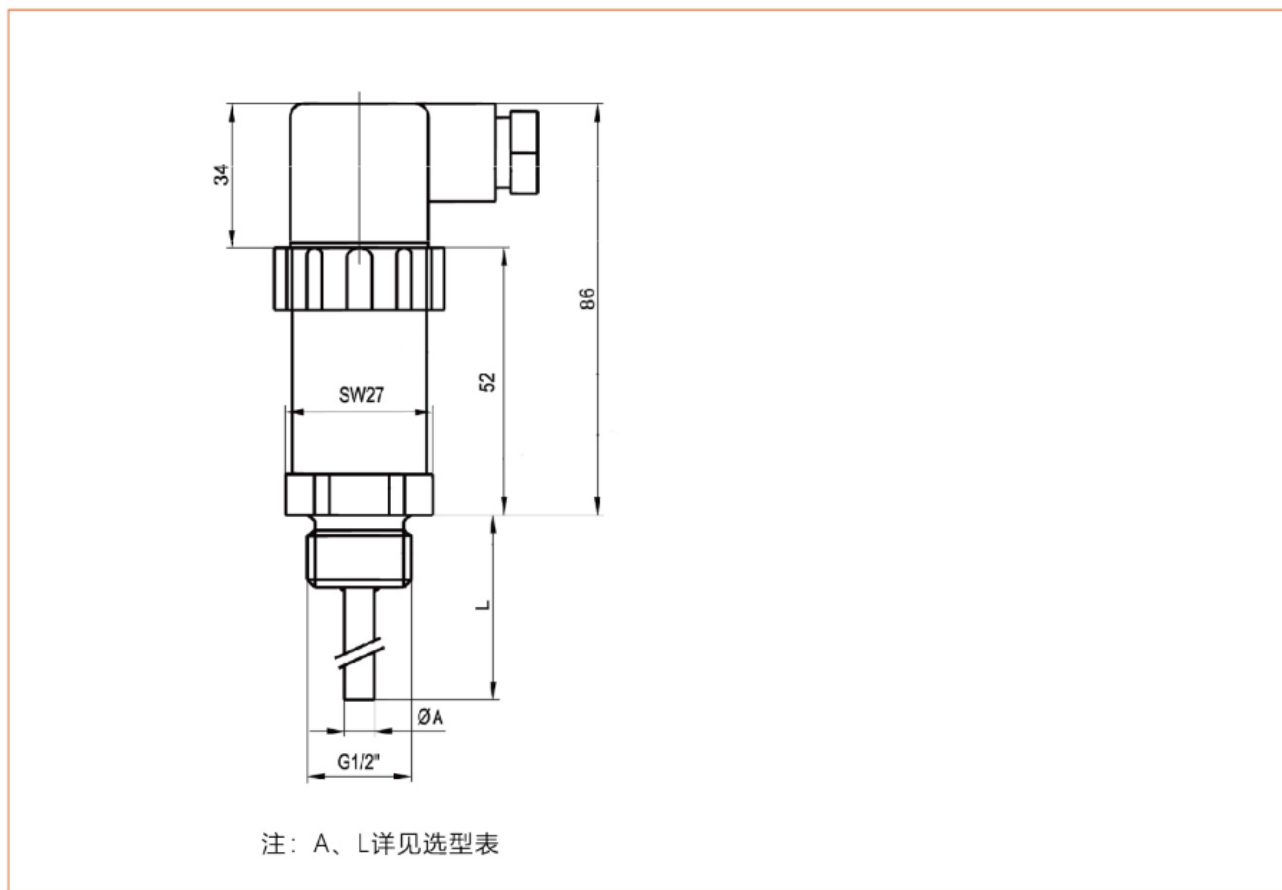
技术参数

测量范围	-200-600°C
准确度	±0.5K+0.4%FS
分辨率	0.1K
线性度	< 0.5%FS
耐压	Ø6型 探头 40bar
耐压	Ø8型 探头 100bar
温度影响	0.1K/10K
影响时间	t50, 2.3秒 / t90, 5.4秒
工作电压	12...30Vdc
空载电流	4...20mA型: 信号电流
空载电流	1...5V型: 4mA
模拟负载电阻	4...20mA型: 500Ω
模拟负载电阻	1...5V型: 5KΩ
电气保护	反极, 过载保护
传感器	PT100
环境温度	-25...80°C
防护等级	IP65
外壳材料	不锈钢
触液部分材料	不锈钢 1.4571
电气连接	端子接线

电气连接



尺寸图



选型表

TWS40-	/0-100	/M4	/6	/25	H	详述
TWS40-						通用型温度变送器
	/-50-0					量程: -50...0°C (用户可指定量程)
	/-50-50					量程: -50...50°C (用户可指定量程)
	/-50-250					量程: -50...250°C
	/-50-350					量程: -50...350°C
	/-200-600					量程: 200...600°C
	/0-50					量程: 0...50°C (用户可指定量程)
	/0-100					量程: 0...100°C (用户可指定量程)
	/0-150					量程: 0...150°C (用户可指定量程)
	/0-200					量程: 0...200°C (用户可指定量程)
		/M4				模拟量输出为: 4...20mA
		/V0				模拟量输出为: 0-5V
			/6			探头直径为 $\varnothing 6$
			/8			探头直径为 $\varnothing 8$
				/25		探头长L为25mm
				/50		探头长L为50mm
				/75		探头长L为75mm
				/100		探头长L为100mm
					H	G1/2"螺纹外连接

选配附件-保护套管

TG001-	G12	/8	详述
TG001-			温度保护套管
	G12		G1/2外螺纹 (与管道连接的螺纹)
	NG12		G1/2内螺纹 (与传感器连接的螺纹)
		/8	直径 $\varnothing 8$ (适合于 $\varnothing 6$ 的传感器)
		/10	直径 $\varnothing 10$ (适合于 $\varnothing 8$ 的传感器)
		/S	其它规格可定制

