

▶▶ TWS30系列热电偶温度传感器



TWS30包含一个热电偶探头，热电偶的电极由两个不同导体材质组成。当测量端与参比端存在温差时，就会产生热电势，热电势与温度值相对应，标准探头为B,S,K,E,T分度，根据用户要求可提供其它分度。

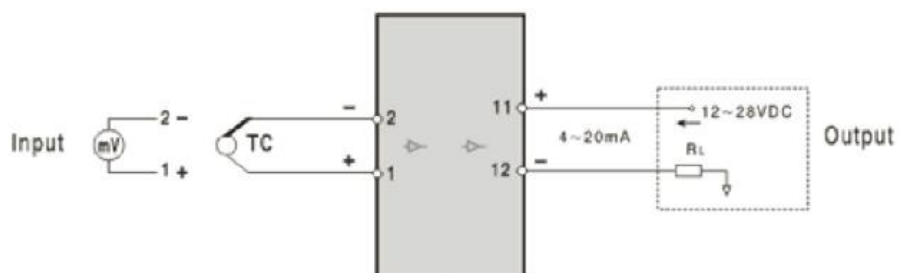
特点及应用

- 安装简单，多种量程可选，多种规格探头可选
- 结构紧凑，量程广（0...1800℃）
- 耐压较高，可以达到100bar
- 多种分度号可选
- 可选配柜装式控制表进行连接使用
- 适合于测量水，油，气类介质
可用于供水系统，液压、气动系统，冷却系统，加热系统，空调系统，自动化工程等。

技术参数

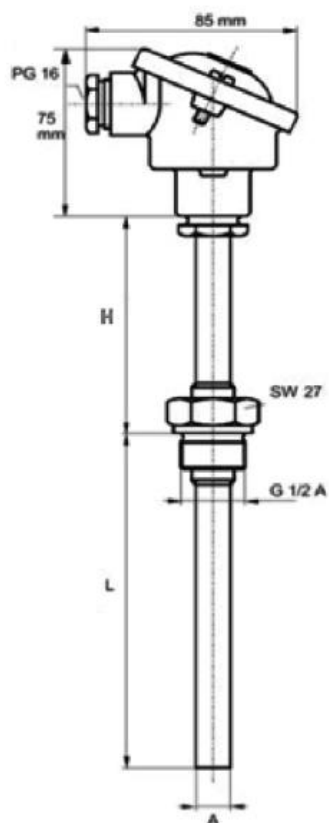
传感器	B,S,K,E,T分度号热电偶可选
测量范围	0...1600℃ (B) 材质：铂铑 ₃₀ -铂铑 ₆
	0...1300℃ (S) 材质：铂铑 ₁₀ -纯铂
	0...1200℃ (K) 材质：镍铬-镍硅
	0...750℃ (E) 材质：镍铬-铜镍
	-200...350℃ (T) 材质：铜-铜镍
传感器线径	0.5mm
信号输出	热电势信号 (mV)
精度等级	2级 (1级可选)
耐压	Ø6型 探头 40bar
耐压	Ø8-Ø25型 探头 100bar
防护等级	IP65
外壳材料	锌合金
触液部分材料	0...1600℃ (B) 材质：钢玉质瓷管
	0...1300℃ (S) 材质：高铝质瓷管
	0...1200℃/0...1100℃ (K) 材质：高铝质瓷管或GH3030不锈钢
	0...900℃/0...750℃ (E) 材质：不锈钢316
	-200...350℃ (T) 材质：不锈钢316
电气连接	端子接线

电气连接



注：其中1+、2-为输入端，11、12为输出端

热电偶尺寸图



选型表

TWS30-	/0-1000	/1	/6	/100	H	详述
TWS30-						铠装式热电偶温度传感器
	/0-1600					测量范围: 0...1600°C (B)
	/0-1300					测量范围: 0...1300°C (S)
	/0-1200					测量范围: 0...1200°C (K)
	/0-1100					测量范围: 0...1100°C (K)
	/0-1000					测量范围: 0...1000°C (K)
	/0-900					测量范围: 0...900°C (K)
	/0-750					测量范围: 0...750°C (E)
	/-200-350					测量范围: -200...350°C (T)
		/1				保护管材质: 刚玉质瓷管(最高使用温度1800°C)
		/2				保护管材质: 高铝质瓷管(最高使用温度1500°C)
		/3				保护管材质: GH3030不锈钢(最高使用温度1300°C)
		/4				保护管材质: 316不锈钢(最高使用温度950°C)
			/6			探头直径为 $\varnothing 6$
			/8			探头直径为 $\varnothing 8$
			/16			探头直径为 $\varnothing 16$
			/25			探头直径为 $\varnothing 25$ (双层保护管)
				/100		探头长L为100mm
				/200		探头长L为200mm
				/300		探头长L为300mm
				/500		探头长L为500mm
				/1000		探头长L为1000mm
				/1500		探头长L为1500mm
				/2000		探头长L为2000mm
				/S		其它长度可定制
					H	固定外螺纹: G1/2"
					H1	卡套活动外螺纹: G1/2"
					F	固定法兰: DN50
					F1	活动法兰: DN50
					/S	其它连接方式可定制

选配附件-保护套管

TG001-	G12	/8	详述
TG001-			温度保护套管
	G12		G1/2外螺纹 (与管道连接的螺纹)
	NG12		G1/2内螺纹 (与传感器连接的螺纹)
		/8	直径 $\varnothing 8$ (适合于 $\varnothing 6$ 的传感器)
		/10	直径 $\varnothing 10$ (适合于 $\varnothing 8$ 的传感器)
		/S	其它规格可定制

