

▶▶ TWS20系列铂电阻温度传感器



TWS20包含一个铂电阻探头，在温度作用下铂电阻丝的电阻随着温度的变化而变化。显示仪表将会指示出铂电阻产生的电阻值所对应的温度。

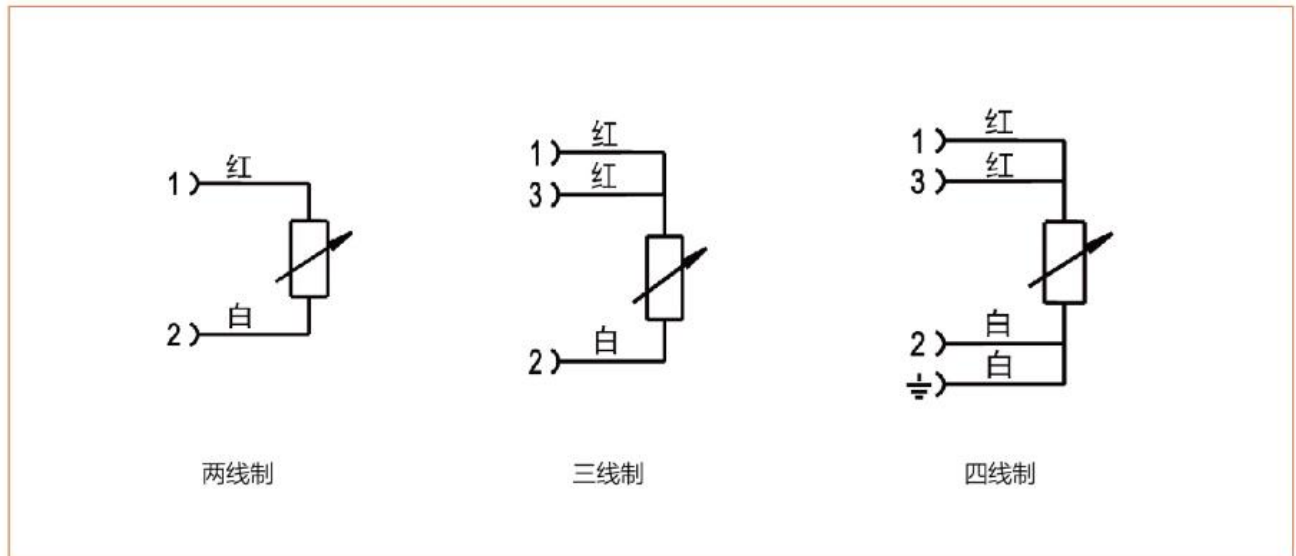
特点及应用

- 安装简单，多种量程可选，多种规格探头可选
- 结构紧凑，量程广 可达-200-800℃
- 耐压较高，可以达到100bar
- 两线，三线，四线可选
- 可选配柜装式控制表进行连接使用
- 适合于测量水，油，气类介质
可用于供水系统，液压、气动系统，冷却系统，加热系统，空调系统，自动化工程等。

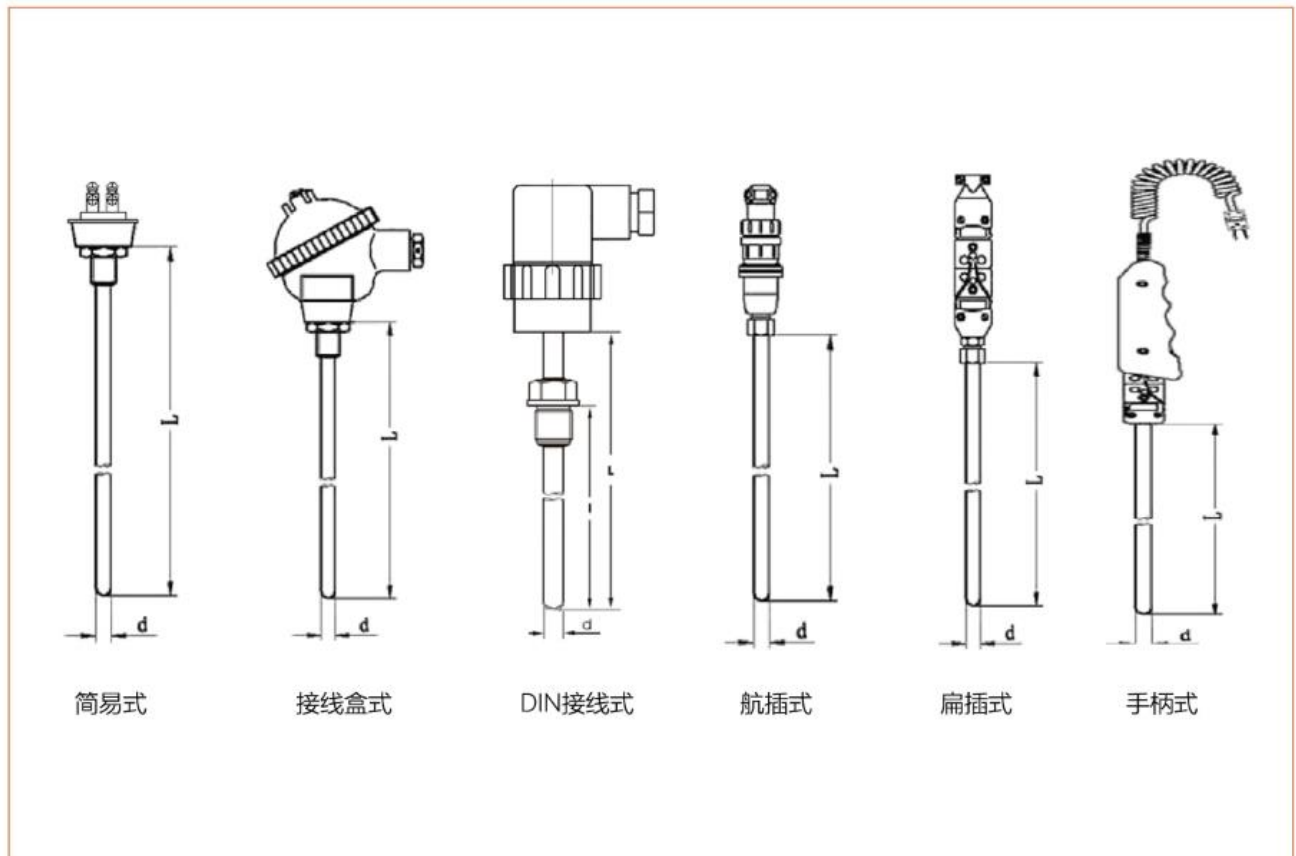
技术参数

测量范围	-200-800℃
精度等级	B级 (A级可选)
信号输出	电阻信号
允许误差	$\pm 0.15K + 0.002 \times T$
耐压	Ø6型 探头 40bar
	Ø8型 探头 100bar
防护等级	IP65
外壳材料	不锈钢
触液部分材料	不锈钢 1.4571
电气连接	端子接线

电气连接



热电阻基本结构图



选型表

TWS20-	/-200-400	/2	/6	/100	H	详述
TWS20-						铂电阻温度传感器
	/-200-400					量程-200...400°C (用户可指定量程)
	/-200-600					量程-200...600°C (用户可指定量程)
	/-200-800					量程-200...800°C (用户可指定量程)
		/2				两线制输出
		/3				三线制输出
		/4				四线制输出
			/6			探头直径为 $\varnothing 6$
			/8			探头直径为 $\varnothing 8$
			/16			探头直径为 $\varnothing 16$
			/25			探头直径为 $\varnothing 25$ (双层保护管)
				/100		探头长L为100mm
				/200		探头长L为200mm
				/300		探头长L为300mm
				/500		探头长L为500mm
				/1000		探头长L为1000mm
				/1500		探头长L为1500mm
				/2000		探头长L为2000mm
				/S		其它长度可定制
					H	固定外螺纹: G1/2"
					H1	卡套活动外螺纹: G1/2"
					F	固定法兰: DN50
					F1	活动法兰: DN50
					/S	其它连接方式可定制

电源及负载条件

选配附件-保护套管

TG001-	G12	/8	详述
TG001-			温度保护套管
	G12		G1/2外螺纹 (与管道连接的螺纹)
	NG12		G1/2内螺纹 (与传感器连接的螺纹)
		/8	直径 $\varnothing 8$ (适合于 $\varnothing 6$ 的传感器)
		/10	直径 $\varnothing 10$ (适合于 $\varnothing 8$ 的传感器)
		/S	其它规格可定制

保护管材质: 刚玉质瓷管 (最高使用温度1800°C)
 保护管材质: 高铝质瓷管 (最高使用温度1500°C)
 保护管材质: GH3030不锈钢 (最高使用温度1300°C)
 保护管材质: 316不锈钢 (最高使用温度950°C)

注: 如选用保护套管请注明保护管材质。

