

## ▶▶ TWS10系列电子数显温度传感器



电子式温度变送器有铂电阻感测温度，利用铂丝在温度变化时自身电阻的变化（热敏效应）特性来测量温度。配以不锈钢保护套管，保证足够的机械强度和抗腐蚀性，完成工业温度的测量。并将电阻信号转换成标准的电流或者电压及开关量信号输出。

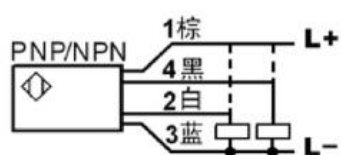
### 特点及应用

- 测温范围广，可达-50-150℃
- 结构紧凑，安装方式多样
- 极高的线性及重复性
- 4-20mA输出或者带开关量输出
- 工业过程温度测量,通常用来和显示,记录,调节仪表配套使用  
适合于液体,蒸汽,气体介质以及固定表面温度
- 广泛应用于电力,化工,钢铁,船舶等行业的配套设备

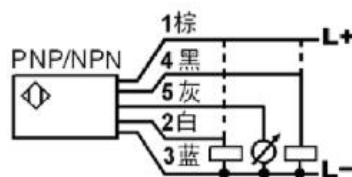
### 技术参数

测量范围	-50...150℃, 其它范围可定制
设定范围	动作点 (SP):2%...100%满量程 复位点 (rP):0%...98%满量程 设定递增/减值: 0.1℃每步
准确度	开关点: $\pm 0.5K + 0.4\%$ 满量程 模拟量: $\pm 0.5K + 0.4\%$ 满量程 显示: 1/2位
分辨率	开关点: 0.5℃ 模拟量: 0.5℃ 显示: 0.1℃
耐压	Φ6型 探头 300bar Φ8型 探头 300bar
温度影响	0.1K/10K
响应时间	50毫秒/次
工作电压	12...30Vdc
电压降	< 2V
空载电流	< 30mA
开关负载电流	300mA
模拟负载电阻	4...20mA型: 500Ω, 24Vdc
电气保护	反极, 过载保护
显示	LED数字显示
传感器	PT100
环境温度	-20...80℃
防护等级	IP65
外壳材料	锌合金
触液部分材料	不锈钢 1.4571及1.4542
电气连接	M12×1 4芯接插件 M12×1 5芯接插件 (用于1模拟量+2开关量型)

## 电气连接

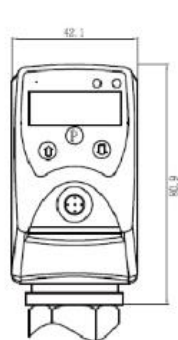


2路开关量

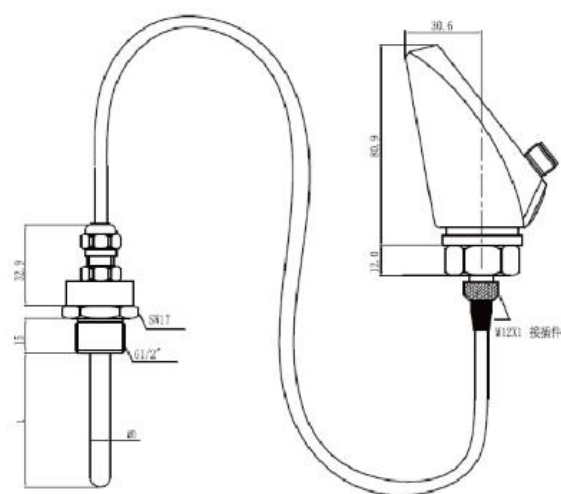
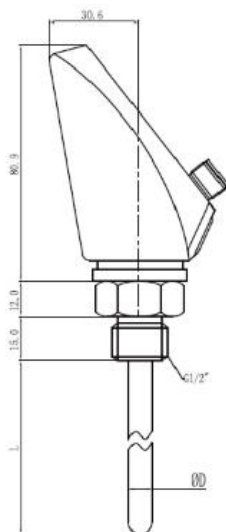


2路开关量 + 1路模拟量

## 基本结构尺寸图



一体型TWS10



分体型TWS10A

## 技术参数

TWS10/10A-	/-50-0/	T	2A	6	H	90	Q	详述
TWS10/10A-								TWS10/TWS10A带显示型温度传感器
	/-50-0/							量程-50°C-0°C
	/-50-50/							量程-50°C-50°C
	/-50-150/							量程-50°C-150°C
	/0-50/							量程0°C-50°C
	/0-100/							量程0°C-100°C
	/0-150/							量程0°C-150°C
		T						开关量为推挽式 (Push-pull)
			2S					2个开关量输出
			3A					2开关量 + 1模拟量输出
				6				探头直径为D=Ø6
				8				探头直径为D=Ø8
					H			外螺纹连接
						40		探头长度L=40mm (探头包含螺纹)
						65		探头长度L=65mm (探头包含螺纹)
						90		探头长度L=90mm (探头包含螺纹)
						115		探头长度L=115mm (探头包含螺纹)
						165		探头长度L=165mm (探头包含螺纹)
						215		探头长度L=215mm (探头包含螺纹)
							Q	M12接插件

## ▶▶ TWS20系列铂电阻温度传感器



TWS20包含一个铂电阻探头，在温度作用下铂电阻丝的电阻随着温度的变化而变化。显示仪表将会指示出铂电阻产生的电阻值所对应的温度。

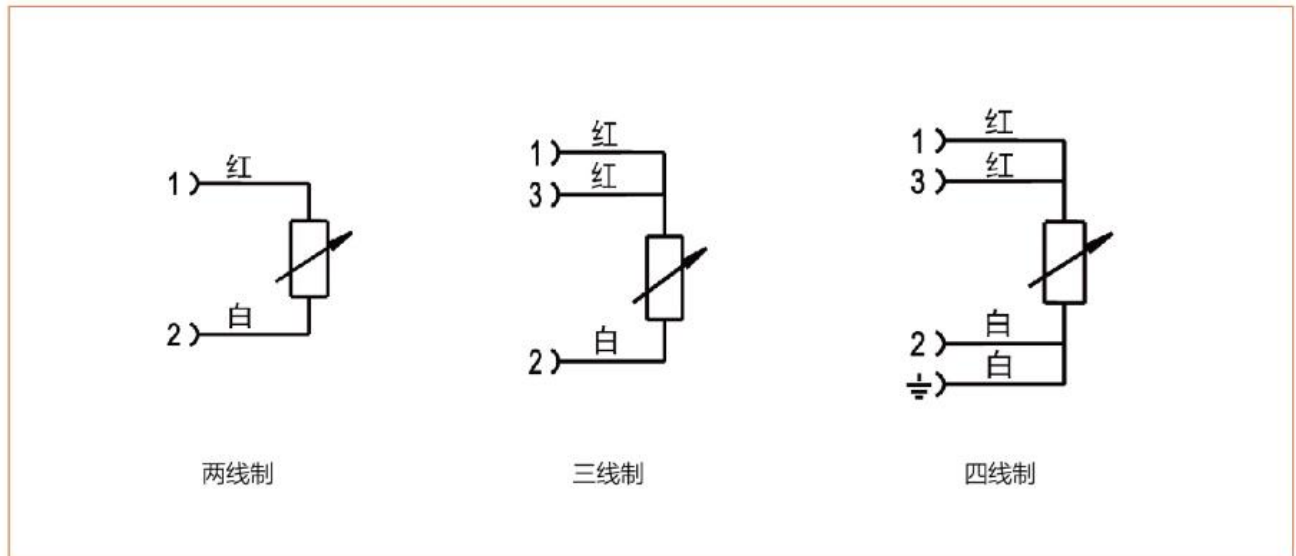
### 特点及应用

- 安装简单，多种量程可选，多种规格探头可选
- 结构紧凑，量程广 可达-200-800℃
- 耐压较高，可以达到100bar
- 两线，三线，四线可选
- 可选配柜装式控制表进行连接使用
- 适合于测量水，油，气类介质  
可用于供水系统，液压、气动系统，冷却系统，加热系统，空调系统，自动化工程等。

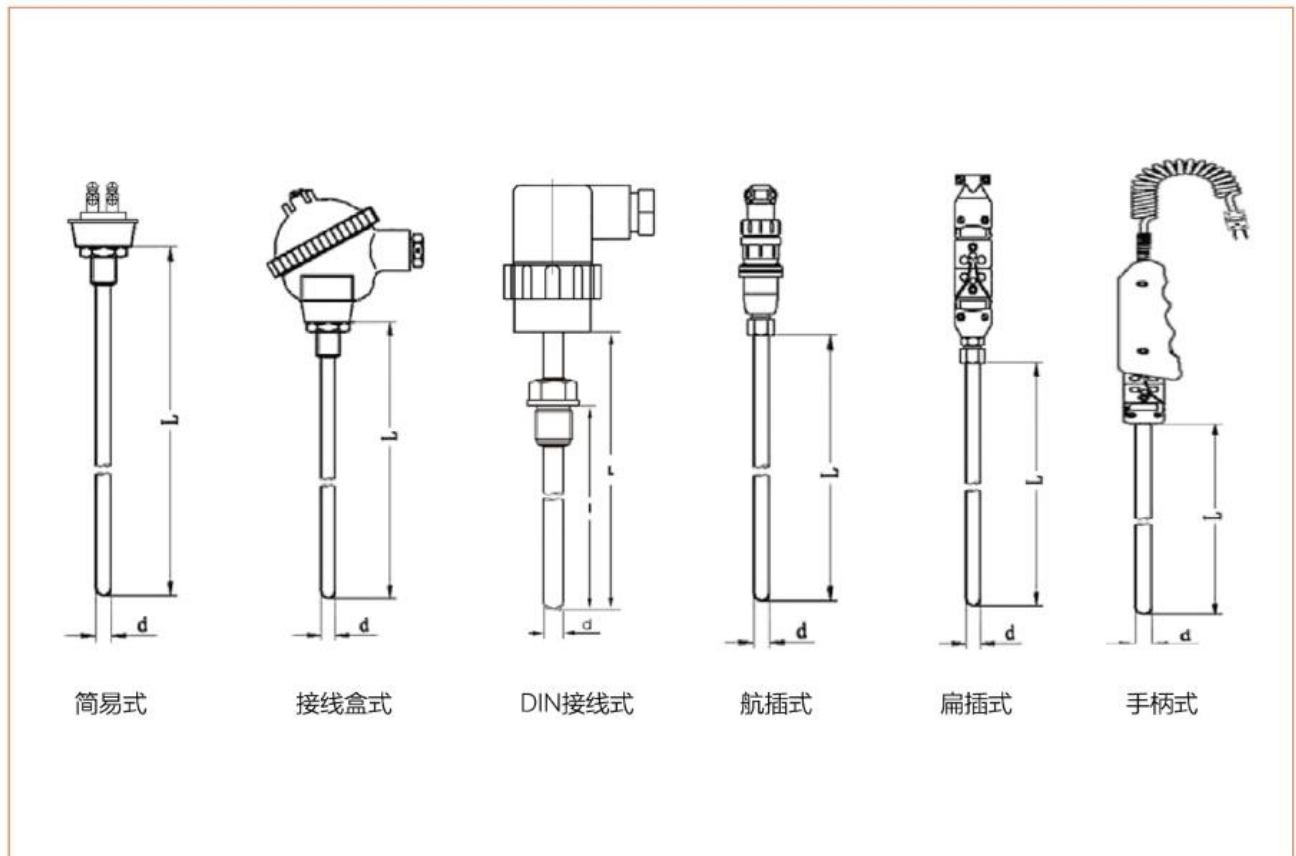
### 技术参数

测量范围	-200-800℃
精度等级	B级 (A级可选)
信号输出	电阻信号
允许误差	$\pm 0.15K + 0.002 \times T$
耐压	Ø6型 探头 40bar
	Ø8型 探头 100bar
防护等级	IP65
外壳材料	不锈钢
触液部分材料	不锈钢 1.4571
电气连接	端子接线

## 电气连接



## 热电阻基本结构图





## 选型表

TWS20-	/-200-400	/2	/6	/100	H	详述
TWS20-						铂电阻温度传感器
	/-200-400					量程-200...400°C (用户可指定量程)
	/-200-600					量程-200...600°C (用户可指定量程)
	/-200-800					量程-200...800°C (用户可指定量程)
		/2				两线制输出
		/3				三线制输出
		/4				四线制输出
			/6			探头直径为 $\varnothing 6$
			/8			探头直径为 $\varnothing 8$
			/16			探头直径为 $\varnothing 16$
			/25			探头直径为 $\varnothing 25$ (双层保护管)
				/100		探头长L为100mm
				/200		探头长L为200mm
				/300		探头长L为300mm
				/500		探头长L为500mm
				/1000		探头长L为1000mm
				/1500		探头长L为1500mm
				/2000		探头长L为2000mm
				/S		其它长度可定制
					H	固定外螺纹: G1/2"
					H1	卡套活动外螺纹: G1/2"
					F	固定法兰: DN50
					F1	活动法兰: DN50
					/S	其它连接方式可定制

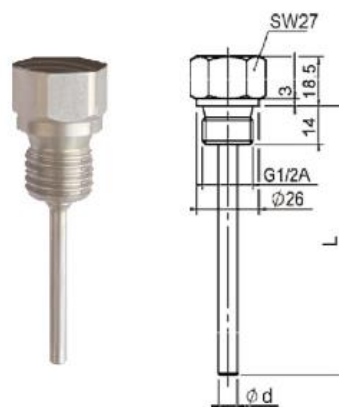
## 电源及负载条件

### 选配附件-保护套管

TG001-	G12	/8	详述
TG001-			温度保护套管
	G12		G1/2外螺纹 (与管道连接的螺纹)
	NG12		G1/2内螺纹 (与传感器连接的螺纹)
		/8	直径 $\varnothing 8$ (适合于 $\varnothing 6$ 的传感器)
		/10	直径 $\varnothing 10$ (适合于 $\varnothing 8$ 的传感器)
		/S	其它规格可定制

保护管材质: 刚玉质瓷管 (最高使用温度1800°C)  
 保护管材质: 高铝质瓷管 (最高使用温度1500°C)  
 保护管材质: GH3030不锈钢 (最高使用温度1300°C)  
 保护管材质: 316不锈钢 (最高使用温度950°C)

注: 如选用保护套管请注明保护管材质。



## ▶▶ TWS30系列热电偶温度传感器



TWS30包含一个热电偶探头，热电偶的电极由两个不同导体材质组成。当测量端与参比端存在温差时，就会产生热电势，热电势与温度值相对应，标准探头为B,S,K,E,T分度，根据用户要求可提供其它分度。

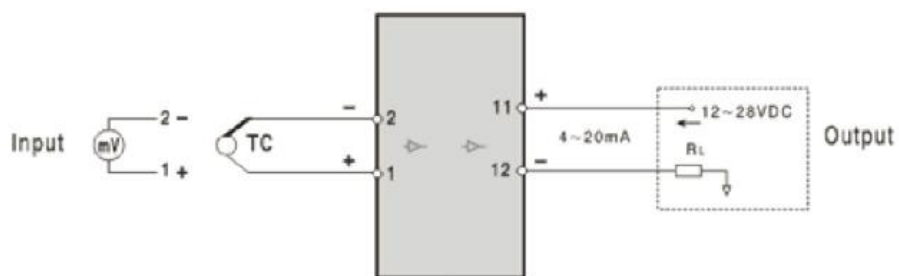
### 特点及应用

- 安装简单，多种量程可选，多种规格探头可选
- 结构紧凑，量程广（0...1800℃）
- 耐压较高，可以达到100bar
- 多种分度号可选
- 可选配柜装式控制表进行连接使用
- 适合于测量水，油，气类介质  
可用于供水系统，液压、气动系统，冷却系统，加热系统，空调系统，自动化工程等。

### 技术参数

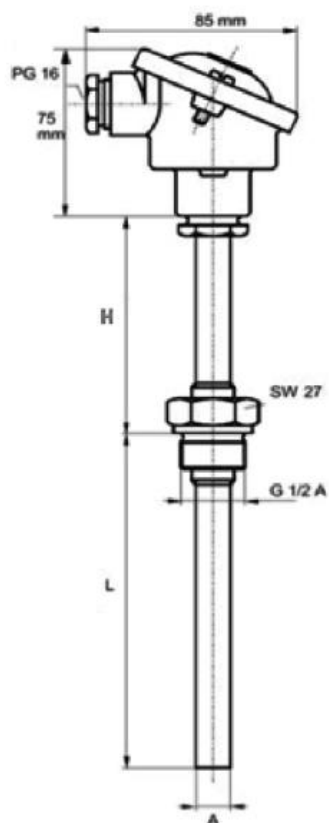
传感器	B,S,K,E,T分度号热电偶可选
测量范围	0...1600℃ (B) 材质：铂铑 <sub>30</sub> -铂铑 <sub>6</sub>
	0...1300℃ (S) 材质：铂铑 <sub>10</sub> -纯铂
	0...1200℃ (K) 材质：镍铬-镍硅
	0...750℃ (E) 材质：镍铬-铜镍
	-200...350℃ (T) 材质：铜-铜镍
传感器线径	0.5mm
信号输出	热电势信号 (mV)
精度等级	2级 (1级可选)
耐压	Ø6型 探头 40bar
耐压	Ø8-Ø25型 探头 100bar
防护等级	IP65
外壳材料	锌合金
触液部分材料	0...1600℃ (B) 材质：钢玉质瓷管
	0...1300℃ (S) 材质：高铝质瓷管
	0...1200℃/0...1100℃ (K) 材质：高铝质瓷管或GH3030不锈钢
	0...900℃/0...750℃ (E) 材质：不锈钢316
	-200...350℃ (T) 材质：不锈钢316
电气连接	端子接线

## 电气连接



注：其中1+、2-为输入端，11、12为输出端

## 热电偶尺寸图





## 选型表

TWS30-	/0-1000	/1	/6	/100	H	详述
TWS30-						铠装式热电偶温度传感器
	/0-1600					测量范围: 0...1600°C (B)
	/0-1300					测量范围: 0...1300°C (S)
	/0-1200					测量范围: 0...1200°C (K)
	/0-1100					测量范围: 0...1100°C (K)
	/0-1000					测量范围: 0...1000°C (K)
	/0-900					测量范围: 0...900°C (K)
	/0-750					测量范围: 0...750°C (E)
	/-200-350					测量范围: -200...350°C (T)
		/1				保护管材质: 刚玉质瓷管(最高使用温度1800°C)
		/2				保护管材质: 高铝质瓷管(最高使用温度1500°C)
		/3				保护管材质: GH3030不锈钢(最高使用温度1300°C)
		/4				保护管材质: 316不锈钢(最高使用温度950°C)
			/6			探头直径为 $\varnothing 6$
			/8			探头直径为 $\varnothing 8$
			/16			探头直径为 $\varnothing 16$
			/25			探头直径为 $\varnothing 25$ (双层保护管)
				/100		探头长L为100mm
				/200		探头长L为200mm
				/300		探头长L为300mm
				/500		探头长L为500mm
				/1000		探头长L为1000mm
				/1500		探头长L为1500mm
				/2000		探头长L为2000mm
				/S		其它长度可定制
					H	固定外螺纹: G1/2"
					H1	卡套活动外螺纹: G1/2"
					F	固定法兰: DN50
					F1	活动法兰: DN50
					/S	其它连接方式可定制

## 选配附件-保护套管

TG001-	G12	/8	详述
TG001-			温度保护套管
	G12		G1/2外螺纹 (与管道连接的螺纹)
	NG12		G1/2内螺纹 (与传感器连接的螺纹)
		/8	直径 $\varnothing 8$ (适合于 $\varnothing 6$ 的传感器)
		/10	直径 $\varnothing 10$ (适合于 $\varnothing 8$ 的传感器)
		/S	其它规格可定制



## ▶▶ TWS40系列通用型温度变送器



温度变送器有铂电阻感测温度,利用铂丝在温度变化时自身电阻的变化(热敏效应)特性来测量温度,配以不锈钢保护套管,保证足够的机械强度和抗腐蚀性,完成工业温度的测量。并将电阻信号转换成标准的电流或者电压信号输出。

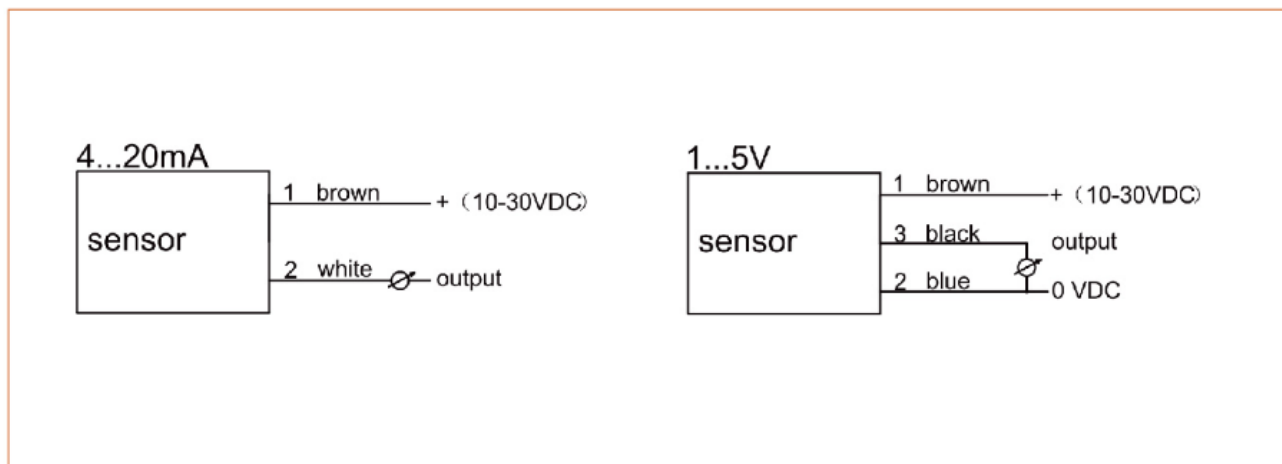
### 特点及应用

- 测温范围广, 可达-200-600°C
- 结构紧凑, 安装方式多样
- 极高的线性及重复性
- 4-20mA输出或者0-5V输出
- 工业过程温度测量, 通常用来和显示, 记录, 调节仪表配套使用
- 适合于液体, 蒸汽气体介质及固定表面温度  
广泛应用于电力, 化工, 钢铁, 船舶等行业的配套设备

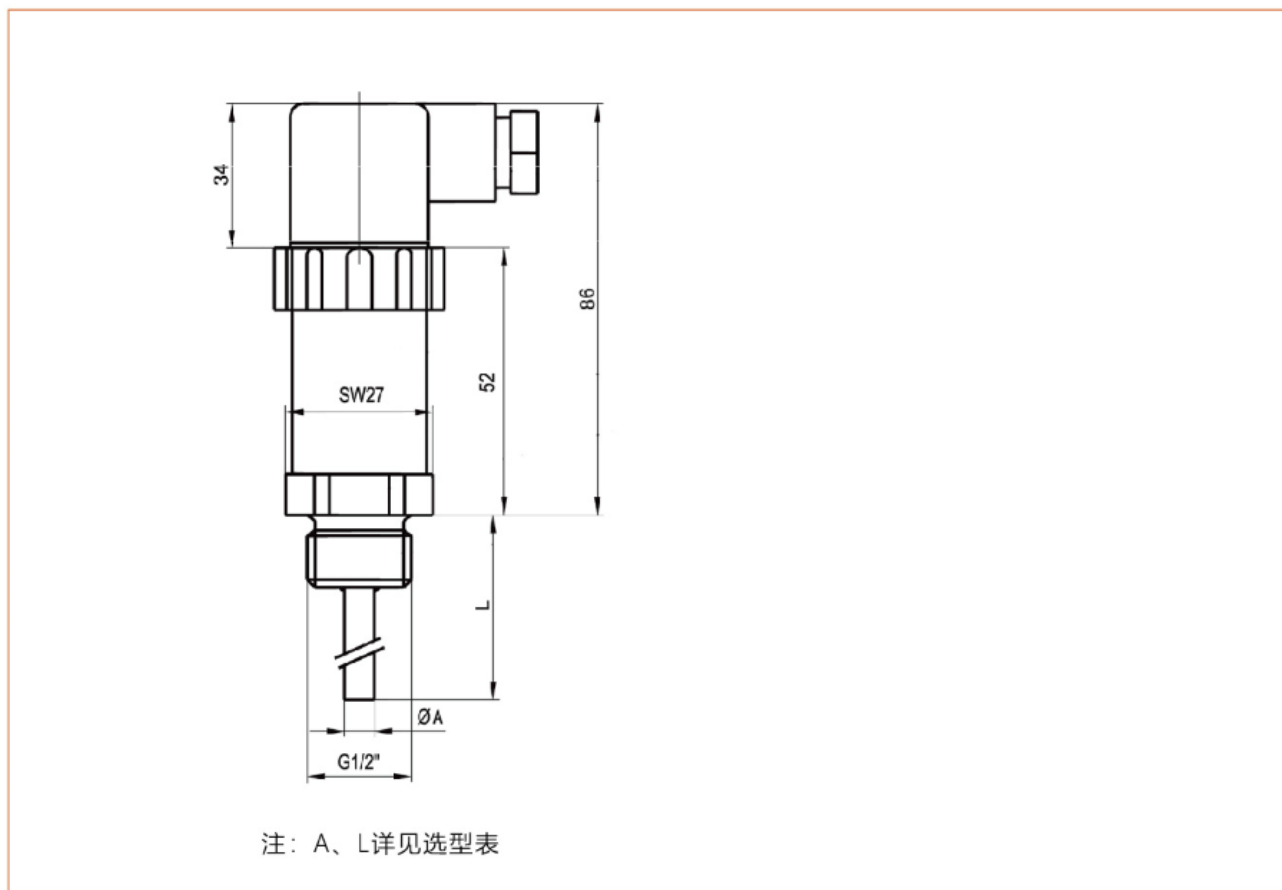
### 技术参数

测量范围	-200-600°C
准确度	±0.5K+0.4%FS
分辨率	0.1K
线性度	< 0.5%FS
耐压	Ø6型 探头 40bar
耐压	Ø8型 探头 100bar
温度影响	0.1K/10K
影响时间	t50, 2.3秒 / t90, 5.4秒
工作电压	12...30Vdc
空载电流	4...20mA型: 信号电流
空载电流	1...5V型: 4mA
模拟负载电阻	4...20mA型: 500Ω
模拟负载电阻	1...5V型: 5KΩ
电气保护	反极, 过载保护
传感器	PT100
环境温度	-25...80°C
防护等级	IP65
外壳材料	不锈钢
触液部分材料	不锈钢 1.4571
电气连接	端子接线

## 电气连接



## 尺寸图

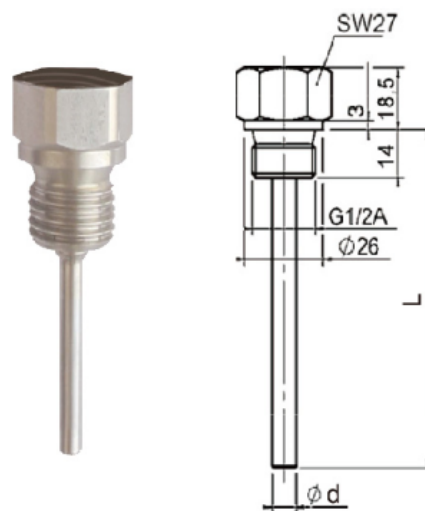


## 选型表

TWS40-	/0-100	/M4	/6	/25	H	详述
TWS40-						通用型温度变送器
	/-50-0					量程: -50...0°C (用户可指定量程)
	/-50-50					量程: -50...50°C (用户可指定量程)
	/-50-250					量程: -50...250°C
	/-50-350					量程: -50...350°C
	/-200-600					量程: 200...600°C
	/0-50					量程: 0...50°C (用户可指定量程)
	/0-100					量程: 0...100°C (用户可指定量程)
	/0-150					量程: 0...150°C (用户可指定量程)
	/0-200					量程: 0...200°C (用户可指定量程)
		/M4				模拟量输出为: 4...20mA
		/V0				模拟量输出为: 0-5V
			/6			探头直径为 $\varnothing 6$
			/8			探头直径为 $\varnothing 8$
				/25		探头长L为25mm
				/50		探头长L为50mm
				/75		探头长L为75mm
				/100		探头长L为100mm
					H	G1/2"螺纹外连接

## 选配附件-保护套管

TG001-	G12	/8	详述
TG001-			温度保护套管
	G12		G1/2外螺纹 (与管道连接的螺纹)
	NG12		G1/2内螺纹 (与传感器连接的螺纹)
		/8	直径 $\varnothing 8$ (适合于 $\varnothing 6$ 的传感器)
		/10	直径 $\varnothing 10$ (适合于 $\varnothing 8$ 的传感器)
		/S	其它规格可定制





[HTTP://WWW.WSEN-SENSOR.COM/CN/](http://www.wsen-sensor.com/cn/)

Wsen(Shenyang)Automatic Control  
Technology Co.,Ltd.

No. 18-8, Datong Lake Street, Shenyang,  
Liaoning Province, China

TEL: +86 ( 024 ) 31231810  
FAX: +86 ( 024 ) 25120268