

▶▶ LWS503系列高频雷达液位计

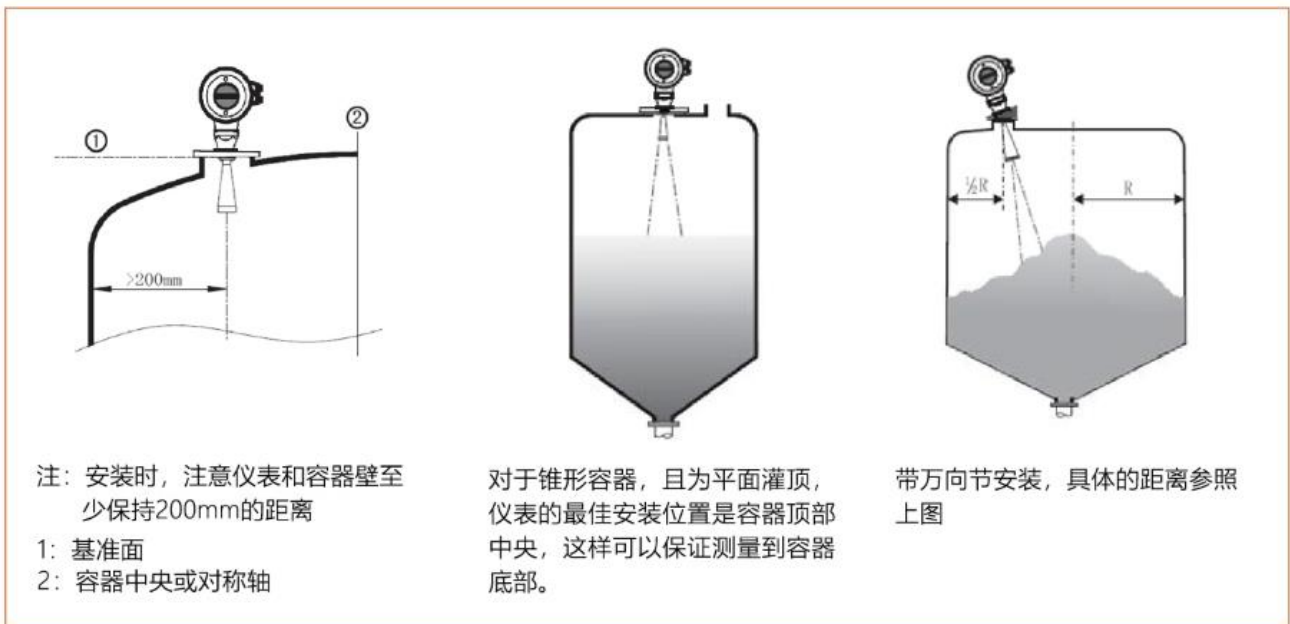


雷达物位计天线发射极窄的电磁微波脉冲，这个脉冲以光速在空中传播，遇到被测介质表面，其部分能量被反射回来，被同一天线接收。发射脉冲与接收脉冲的时间间隔与天线到被测介质表面的距离成正比。由于电磁波的传播速度极高，发射脉冲与接收脉冲的时间间隔很小（纳秒量级）很难确认。雷达物位计采用一种特殊的相关解调技术，可以准确识别发射脉冲与接收脉冲的时间间隔，从而进一步计算出天线到被测介质表面的距离。

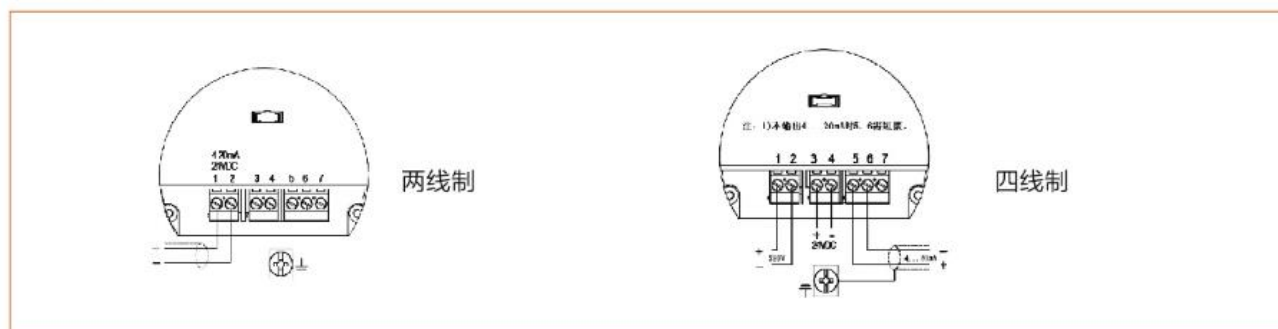
特点及应用

- 波束角小，能量集中，抗干扰能力强，提高了测量精度和可靠性；
- 测量频率更高（26GHZ），最大测量距离70米
- 不受被测介质特性的影响
- 测量盲区小
对于小罐测量也会取得良好的效果
- 适合于小颗粒物料的测量
波长更短，对小颗粒物质的料位测量更合适
- 发射功率低，能耗小，对人体无伤害
采用脉冲工作方式，雷达物位计发射功率低，可安装于各种金属，非金属容器内，对人体及环境无伤害
- 适合于测量固体颗粒，浆液，水，油类介质
存储容器或过程容器，过程条件复杂的液体及固体：
例如：原油，轻油储罐，石灰，煤炭，硅粉，矿料等
主要应用于石油，化工，冶金，食品，水泥，煤炭等行业

储存罐安装注意事项



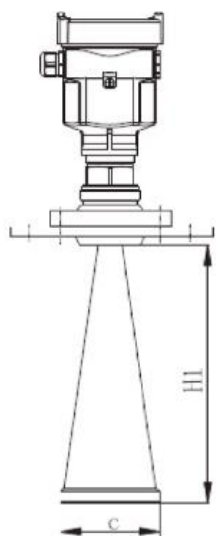
电气连接



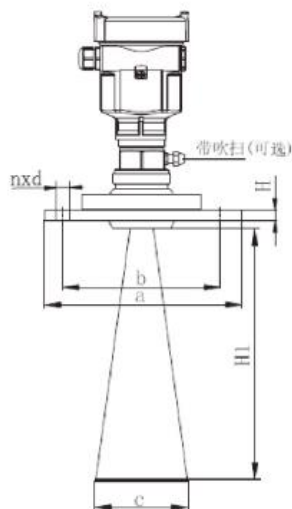
技术参数

测量输入	
测量范围	10m, 20m, 35m, 70m
频率范围	26GHZ
测量输出	
电流输出	4...20mA (两线制) /DC24V ; 4...20mA (四线制) /DC24V / AC220V
总线输出	Modbus 协议
精度	
分辨率	0.03%满量程, 最大1mm
非线性度	最大0.3%满量程
重复精度	±3mm
工作条件	
过程温度	-40...150°C -40...300°C (可选) -40...450°C (可选)
过程耐压	-1...40 bar -1...400 bar (可选)
防护等级	IP65
耐振指标	机械震动10m/s, 10...150Hz
EMC测试	放射EN 50081-1, 抗扰EN 50082-2, CE认证, 防爆认证
结构和材料	
天线材质	PTFE/PP/不锈钢316L
法兰 (螺纹) 材质	不锈钢316L, 316, 304可选
外壳材质	铝
外壳和外壳盖之间的密封	硅橡胶
外壳上显示窗材质	聚碳酸酯
接地端子材质	不锈钢
安装方式	螺纹或法兰 (参照选型表), 或客户自定
电气连接	
接头选型	2个M20X1.5或NPT电缆入口 (电缆直径5...9mm)
输入电压	标准型: 15...36V DC/150...240AVC; 本安型: 15...30V DC
极性保护	最大-30V
超压保护	最大36Vdc
耗电量	max.22.5mA
超压保护	最大38Vdc

尺寸图



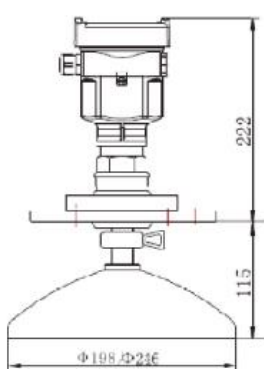
标准喇叭式天线



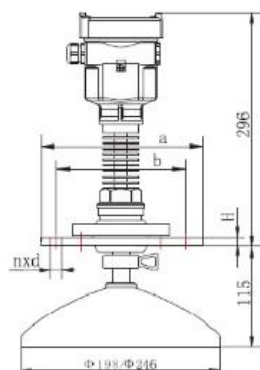
带吹扫喇叭天线

c	H1(316L)	H1(316L带罩)
Φ48	140	-
Φ78	227	-
Φ98	288	300
Φ98(加长)	474	480
Φ123	620	625

发射角直径	天线角度
Φ 48	18°
Φ 78	12°
Φ 98	8°
Φ123	



抛物面天线



高温型抛物面天线

	a	b	H	d
DN 100/4"	220mm	180mm	11.5mm	8×Φ18mm
DN 125/5"	250mm	210mm	11.5mm	8×Φ18mm
DN 150/6"	285mm	240mm	11.5mm	8×Φ22mm
DN 200/8"	340mm	295mm	11.5mm	12×Φ22mm
DN 250/10"	405mm	355mm	11.5mm	12×Φ26mm

发射角直径	天线角度
Φ198	
Φ246	

选型表

LWS503-	10	A	D	Φ78	F80	/2	A	150	/40	N	M	详述
LWS503A/B-												LWS503系列高频雷达
	10											检测距离 10m
	20											检测距离 20m
	30											检测距离 30m
	70											检测距离 70m
		A										输出: 4...20mA/HART
			D									DC24V供电
			T									AC220V供电
				Φ48								喇叭天线Φ48/不锈钢
				Φ78								喇叭天线Φ78/不锈钢
				Φ98								喇叭天线Φ98/不锈钢
				Φ123								喇叭天线Φ123/不锈钢
					F50							法兰规格: DN50
					F80							法兰规格: DN80
					F100							法兰规格: DN100
					F125							法兰规格: DN125
					F150							法兰规格: DN150
					F200							法兰规格: DN200
					F250							法兰规格: DN250
					G1½							螺纹规格: G1 ½
					N1½							螺纹规格: NPT1 ½
					G3							螺纹规格: G3"
					N3							螺纹规格: NPT3"
						/2						两线制/DC24V供电
						/4						四线制
							A					带现场显示/编程
							B					不带现场显示编程
								150				耐温: -40...150°C
								300				耐温: -40...300°C
								450				耐温: -40...450°C
									/40			耐压: '-1...40 bar
									/400			耐压: '-1...400 bar
										N		不带防护罩或者吹扫装置
										F		带防护罩
										C		带吹扫装置
											M	电缆进线接口: M20X1.5
											N	电缆进线接口: 1/2NPT