

▶▶ LWS502系列低频雷达液位计



雷达物位计天线发射极窄的电磁微波脉冲，这个脉冲以光速在空中传播，遇到被测介质表面，其部分能量被反射回来，被同一天线接收。发射脉冲与接收脉冲的时间间隔与天线到被测介质表面的距离成正比。由于电磁波的传播速度极高，发射脉冲与接收脉冲的时间间隔很小（纳秒量级）很难确认。雷达物位计采用一种特殊的相关解调技术，可以准确识别发射脉冲与接收脉冲的时间间隔，从而进一步计算出天线到被测介质表面的距离。

特点及应用

- 两线制技术降低布线成本，易实现与现有系统的兼容
- 非接触式测量，不受介质特性的影响
- 测量距离可达到30米
- 通过数字显示菜单轻松进行现场设定
- 可带吹扫装置及防护罩可用于粉尘严重和粘附的介质
- 采用高温适配器使用的最高过程温度可以达到450°C
- 信号输出：4-20mA+HART通讯协议
- 适合于测量固体颗粒，浆液，水，油类介质
 腐蚀性的液体，浆料：例如：过程反应储罐，酸碱储罐，浆料储罐，固体储罐，小型储油罐等
 存储容器或过程容器，过程条件复杂的液体及固体：例如：原油，轻油储罐，挥发性液体储罐，液体反应罐，石灰，煤炭等
 主要应用于石油，化工，冶金，食品，水泥，煤炭等行业

储存罐安装注意事项

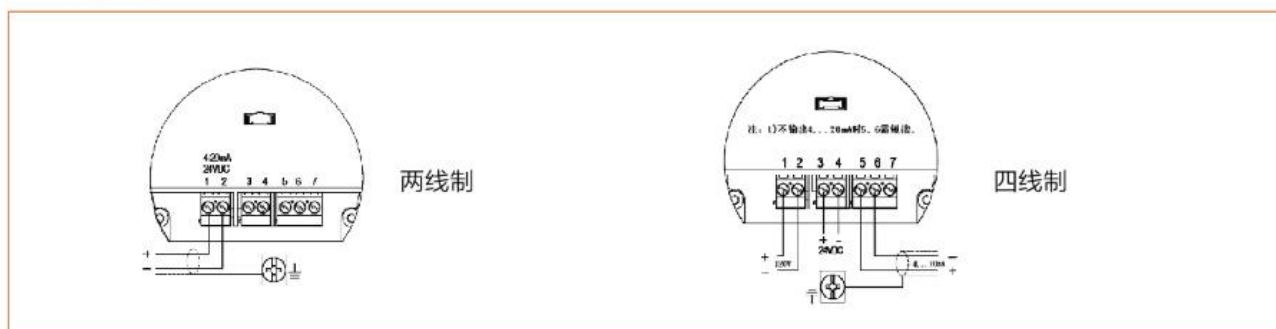
注：安装时，注意仪表和容器壁至少保持200mm的距离

1: 基准面
2: 容器中央或对称轴

对于锥形容器，且为平面灌顶，仪表的最佳安装位置是容器顶部中央，这样可以保证测量到容器底部

带万向节安装，具体的距离参照上图

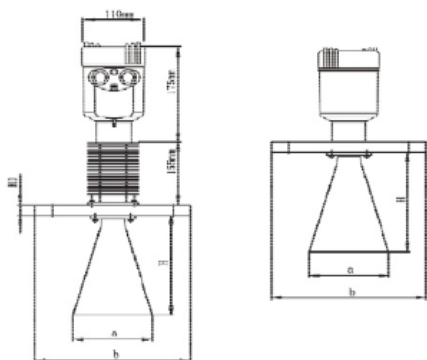
电气连接



技术参数

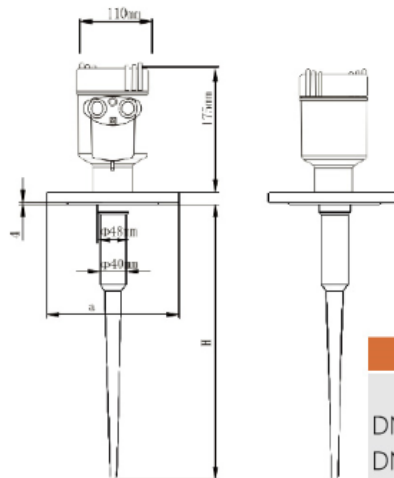
测量输入	
测量范围	10m, 20m, 35m.
频率范围	6.3GHZ
测量输出	
电流输出	4...20mA (两线制) /DC24V ; 4...20mA (四线制) /DC24V / AC220V
总线输出	Modbus 协议
精度	
分辨率	0.03%满量程, 最大1mm
非线性度	最大0.5%满量程
重复精度	±10mm
工作条件	
过程温度	-40...150℃ -40...300℃ (可选) -40...450℃ (可选)
过程耐压	-1...40 bar -1...400 bar (可选)
防护等级	IP65
耐振指标	机械震动10m/s, 10...150Hz
EMC测试	放射EN 50081-1, 抗扰EN 50082-2, CE认证, 防爆认证
结构和材料	
天线材质	PTFE/PP/不锈钢316L (棒式和喇叭式天线)
法兰 (螺纹) 材质	不锈钢316L, 316, 304可选
外壳材质	铝
外壳和外壳盖之间的密封	硅橡胶
外壳上显示窗材质	聚碳酸酯
接地端子材质	不锈钢
安装方式	螺纹或法兰 (参照选型表), 或客户自定
电气连接	
接头选型	2个M20X1.5或NPT电缆入口 (电缆直径5...9mm)
输入电压	标准型: 15...36V DC/150...240AVC; 本安型: 15...30V DC
极性保护	最大-30V
超压保护	最大36Vdc
耗电量	max.22.5mA
超压保护	最大38Vdc

尺寸图



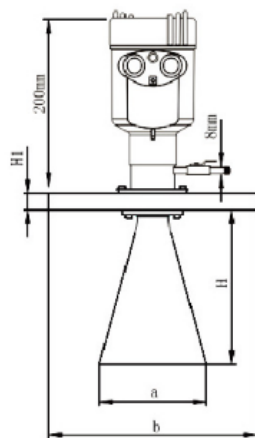
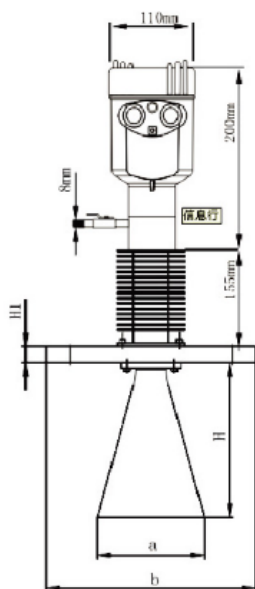
	a	b	H	H1
DN50		Φ155	26	20
DN80	Φ75	Φ200	84	20
DN100	Φ96	Φ220	120	20
DN150	Φ146	Φ285	205	22
DN200	Φ195	Φ340	296	24
DN250	Φ244	Φ405	380	26

喇叭式天线



	a	接管长度	H
DN50		50	355
		100	405
DN80		150	455
DN100		200	505
DN150		250	555
		300	605

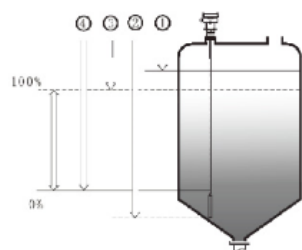
棒式天线



发射角直径	天线角度
Φ75	24°
Φ96	24°
Φ146	20°
Φ195	16°
Φ244	14°

	a	b	H	H1
DN100	Φ96	Φ220	120	16
DN150	Φ146	Φ285	205	20
DN200	Φ195	Φ340	296	20
DN250	Φ244	Φ405	380	20

检测示意图



测量的基准面是螺纹或者法兰的密封面

1. 盲区范围
2. 量程设定
3. 高位调整
4. 低位调整

选型表

LWS502-	10	A	D	Φ75	F80	/2	A	150	/40	N	M	详述
LWS502-												WS502系列带显示6.3GHZ低频雷达
	10											检测距离10m
	20											检测距离20m
	35											检测距离35m
		A										输出: 4...20mA/HART
			D									DC24V供电
			T									AC220V供电
				B								棒式天线
				Φ75								喇叭天线Φ75/不锈钢
				Φ96								喇叭天线Φ96/不锈钢
				Φ146								喇叭天线Φ146/不锈钢
				Φ195								喇叭天线Φ195/不锈钢
				Φ244								喇叭天线Φ244/不锈钢
					F80							法兰规格: DN80
					F100							法兰规格: DN100
					F150							法兰规格: DN150
					F200							法兰规格: DN200
					F250							法兰规格: DN250
						/2						两线制/DC24V供电
						/4						四线制
							A					带现场显示/编程
							B					不带现场显示编程
								150				耐温: -40...150°C
								300				耐温: -40...300°C
								450				耐温: -40...450°C
									/40			耐压: -1...40 bar
									/400			耐压: -1...400 bar
										N		不带防护罩或者吹扫装置
										F		带防护罩
										C		带吹扫装置
											M	电缆进线接口: M20X1.5
											N	电缆进线接口: 1/2NPT