

## ▶▶ LWS501系列导波雷达液位计



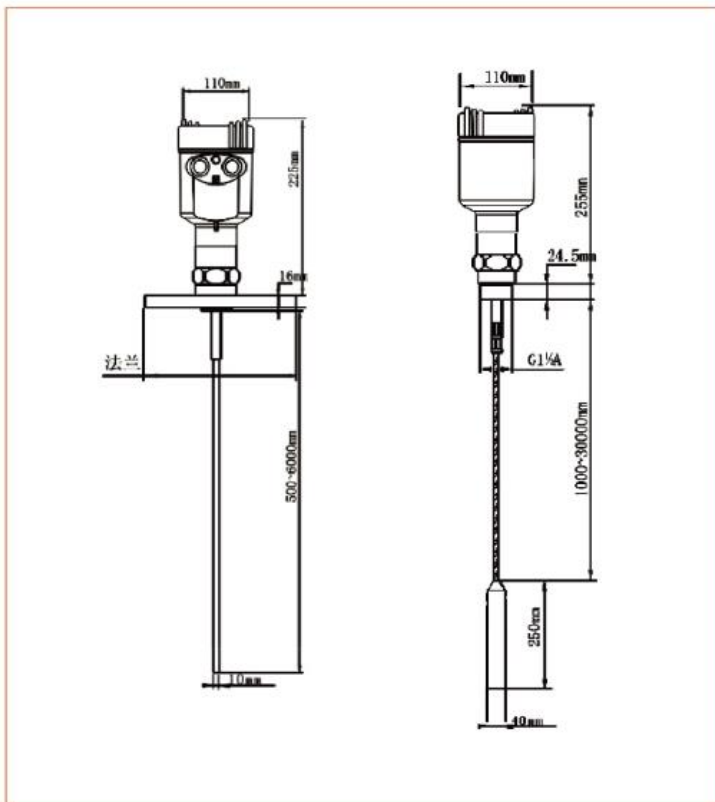
雷达物位计天线发射极窄的电磁微波脉冲，这个脉冲以光速在空中传播，遇到被测介质表面，其部分能量被反射回来，被同一天线接收。发射脉冲与接收脉冲的时间间隔与天线到被测介质表面的距离成正比。由于电磁波的传播速度极高，发射脉冲与接收脉冲的时间间隔很小（纳秒量级）很难确认。雷达物位计采用一种特殊的相关解调技术，可以准确识别发射脉冲与接收脉冲的时间间隔，从而进一步计算出天线到被测介质表面的距离。

### 特点及应用

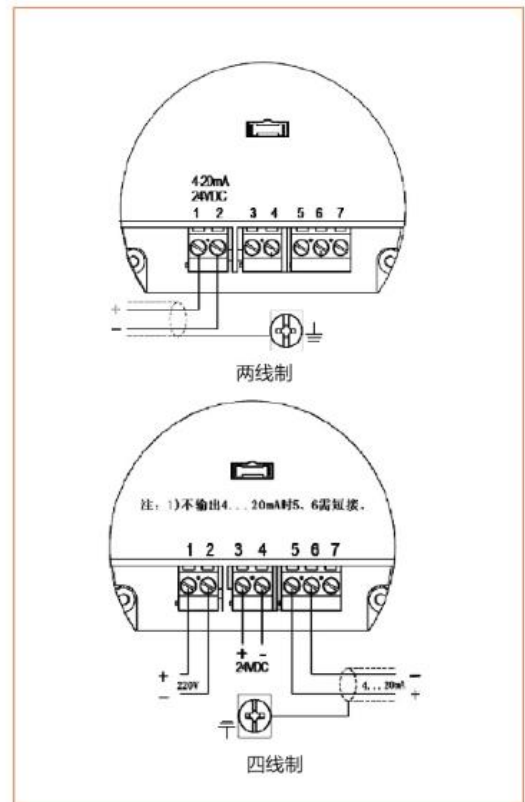
- 能量集中，抗干扰能力强，提高了测量精度和可靠性
- 采用缆（杆）式天线，同介质接触测量，因为雷达波沿着钢缆传播，导向性好、不丢失信号，可以实现较低频率条件下准确测量
- 不受粉尘，蒸汽和介质粘附的影响
- 不受介质特性的限制
- 液体表面的泡沫对测量无影响
- 输出信号4-20mA带HART通讯协议
- 适合于测回波较弱或者干扰大的场合

主要应用于液体固体介质的测量，例如冶金，石油石化，煤炭，化工等行业的存储罐或过程复杂容器的测量

### 尺寸图



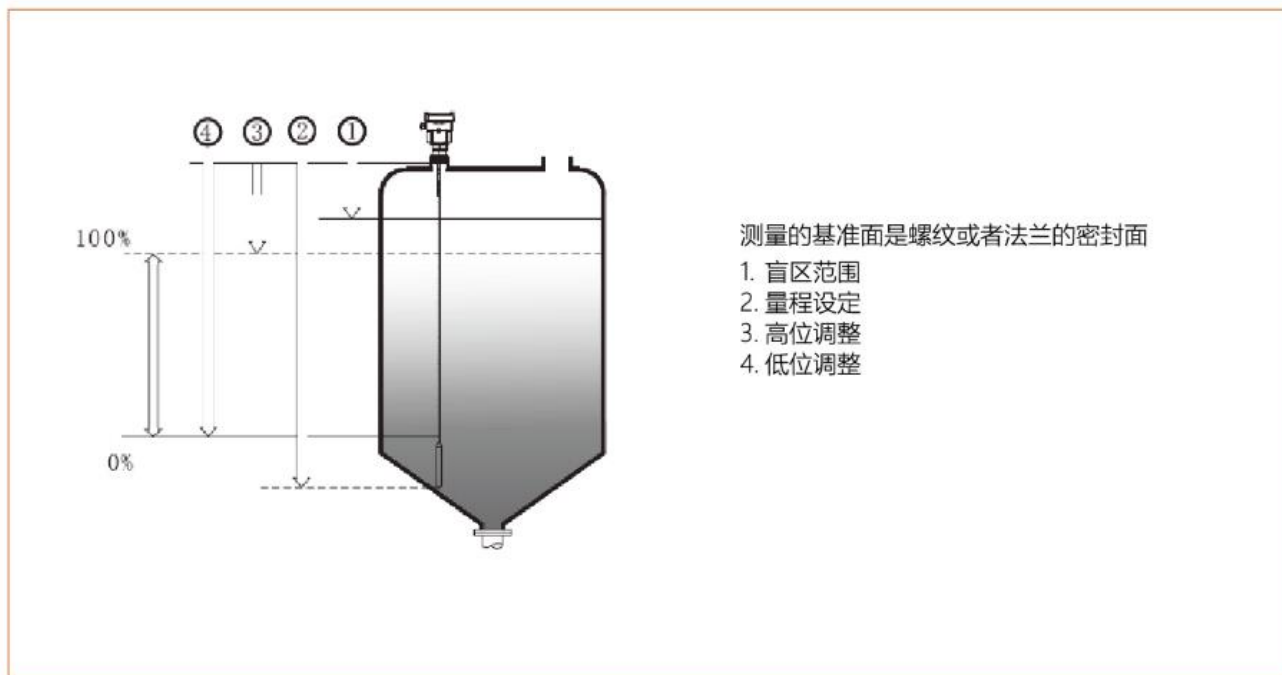
### 电气连接



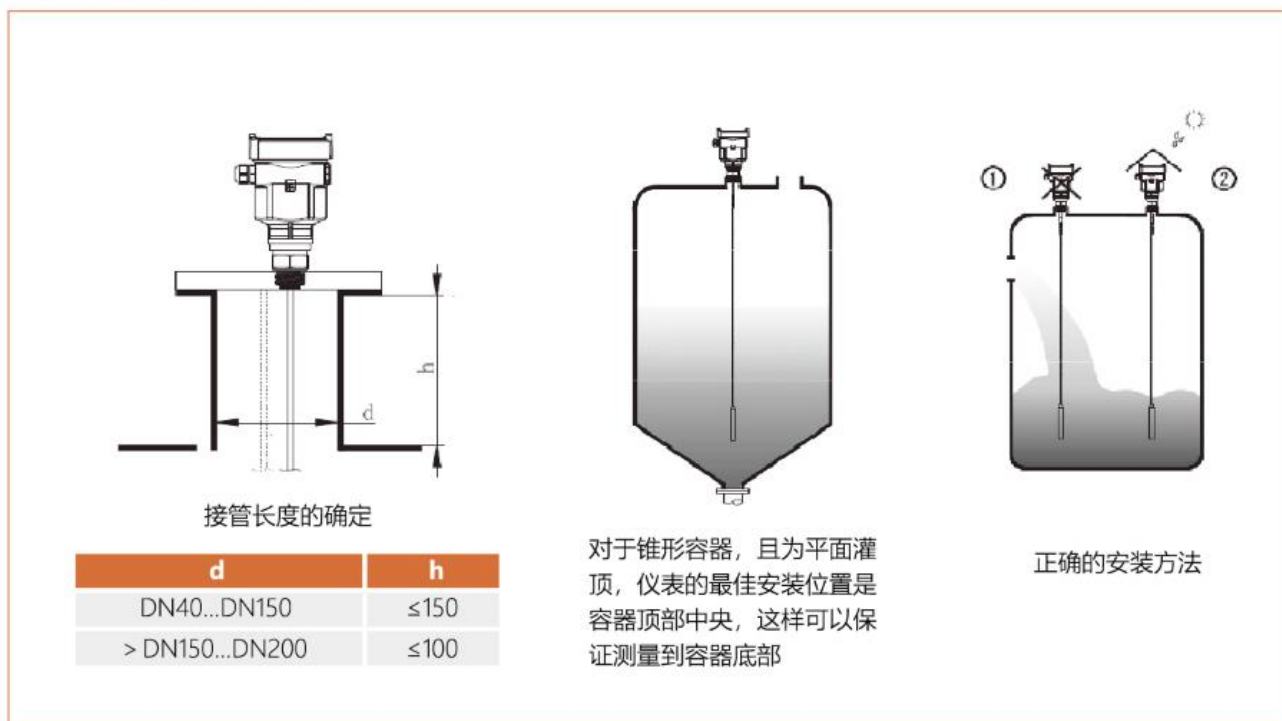
## 技术参数

<b>测量输入</b>	
测量范围	杆式: 6m ; 缆式: 30m.
频率范围	500M-1GHz
<b>测量输出</b>	
电流输出	4...20mA (两线制)/DC24V; 4...20mA (四线制)/DC24V/ AC220V
总线输出	Modbus协议
<b>精度</b>	
分辨率	0.03%满量程, 最大1mm
非线性度	最大0.25%满量程
重复精度	±3mm
<b>工作</b>	
过程温度	-40...150°C
	-40...200°C (可选)
	-40...350°C (可选)
过程耐压	-1...40 bar
	-1...300 bar(可选)
防护等级	IP65
耐振指标	机械震动10m/s, 10...150Hz
EMC测试	放射EN 50081-1, 抗扰EN 50082-2, CE认证, 防爆认证
<b>结构和材料</b>	
天线材质	PTFE/PP/不锈钢316L
法兰(螺纹)材质	不锈钢316L, 316, 304可选
外壳材质	铝
外壳和外壳盖之间的密封	硅橡胶
外壳上显示窗材质	聚碳酸酯
接地端子材质	不锈钢
<b>安装</b>	
安装位置	参照安装说明书
安装方式	螺纹或法兰(参照选型表), 或客户自定
<b>电气连接</b>	
接头选型	2个M20X1.5或NPT电缆入口(电缆直径5...9mm)
输入电压	标准型: 15...36V DC/150...240AVC; 本安型: 15...30V DC
极性保护	最大-30V
超压保护	最大36Vdc
耗电量	max.22.5mA
超压保护	最大38Vdc

## 检测示意图



## 储存罐安装注意事项



## 选型表

LWS501-	10	A	D	2	T	F50	A	150	/40	M	详述
LWS501A-											LWS501A杆式 (最大测量距离6米)
LWS501B-											LWS501B缆式 (最大测量距离30米)
	2										检测距离 2m
	3										检测距离 3m
	66										检测距离 6m
	10										检测距离 10m
	20										检测距离 20m
	30										检测距离 30m
		A									输出: 4...20mA/HART
			D								DC24V供电
			T								AC220V供电
				2							两线制/DC24V供电
				4							四线制
					T						测量杆材料: 不锈钢
					P						测量杆材料: PTFE
						F50					法兰规格: DN50
						F80					法兰规格: DN80
						F100					法兰规格: DN100
						F125					法兰规格: DN125
						F150					法兰规格: DN150
						F200					法兰规格: DN200
						F250					法兰规格: DN250
						G1½					螺纹规格: G1 1/2
						N1½					螺纹规格: 1 1/2NPT
							A				带现场显示/编程
							B				不带现场显示编程
								150			耐温: -40...150°C
								200			耐温: -40...200°C
								350			耐温: -40...350°C
									/40		耐压: -1...40 bar
									/300		耐压: -1...300 bar
										M	电缆进线接口: M20X1.5
										N	电缆进线接口: 1/2NPT