

▶▶ LWS11系列浮子液位计



液位上升或下降时，带动不锈钢磁性浮球上下移动，浮球触发检测杆中的磁簧开关，发出信号。测量范围为从0-2.5米。

特点及应用

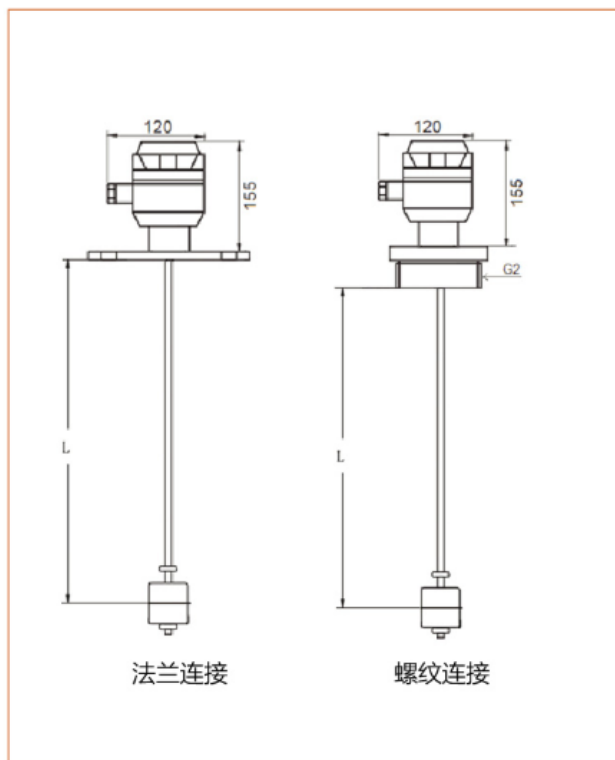
- 模拟量可提供液位连续监控
- 性能可靠，重复性好
- 寿命长，可用于对液位的限位监控或连续监控
- 两线制4-20mA输出
- 对于腐蚀性的介质可选择不同材质的浮球和测杆
- 适用于小中型罐体的液位监控
- 适合于测量水，油类介质

用于密度 $\geq 0.55\text{g/cm}^3$ 的液位测量，主要应用于废水/净水处理、造船、发电机设备、石油化学、食品、电子、染整、化学、橡胶及塑胶、油压机械、化学制药等行业。

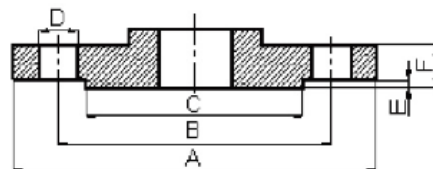
技术参数

| | |
|--------|--------------------------|
| 最大压力 | 30bar |
| 介质温度 | -10°C...130°C |
| 介质密度 | $\geq 0.75\text{g/cm}^3$ |
| 输出 | |
| 开关量输出型 | 触点类型：干簧管开关 |
| | 触点容量：250VAC,0.5A |
| | 输出：常开/常闭 可选 |
| 模拟输出型 | 供电：24 \pm 5%VDC |
| | 输出：4...20mA |
| | 负载： $\leq 750\Omega$ |
| 防护等级 | IP65 |
| 接线方式 | 端子接线 |
| 材料 | 不锈钢 |
| 过程连接 | 螺纹连接G2 |
| | 法兰连接DN40 |

尺寸图



法兰连接尺寸



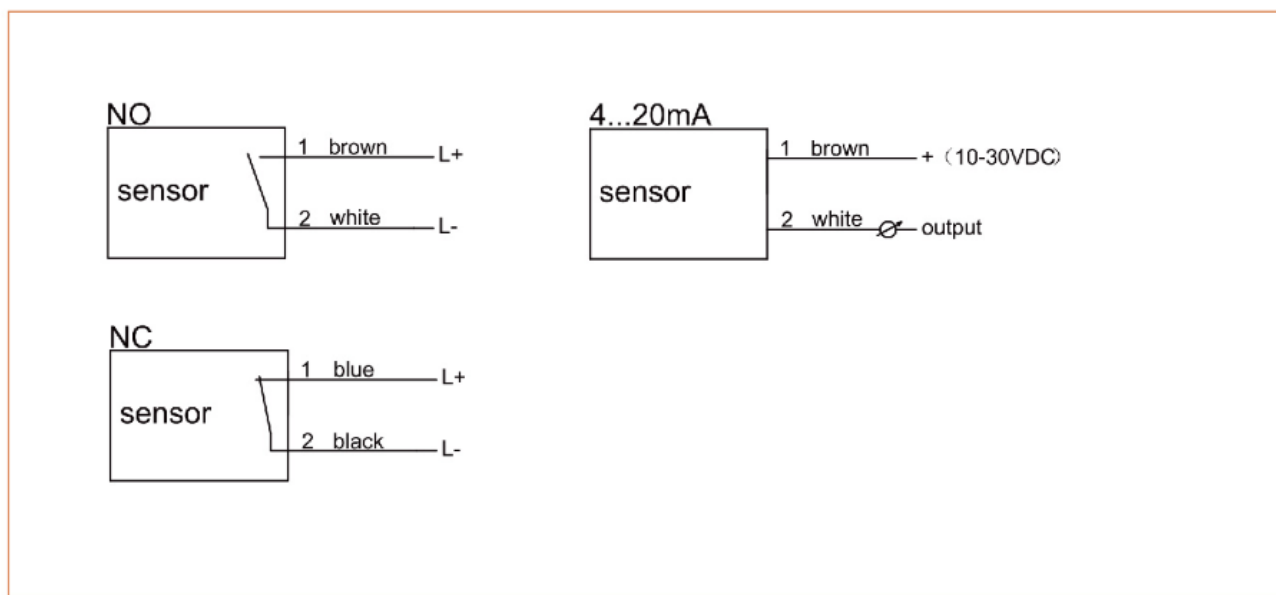
| 公称直径 DN | A | B | D | C | E | F | 螺栓尺寸 | |
|------------|-----|-----|----|-----|---|----|------|---|
| | | | | | | | Th | n |
| 10 | 90 | 60 | 14 | 40 | 2 | 12 | M12 | 4 |
| 15 | 95 | 65 | 14 | 45 | 2 | 12 | M12 | 4 |
| 20 | 105 | 75 | 14 | 55 | 2 | 12 | M12 | 4 |
| 25 | 115 | 85 | 14 | 65 | 2 | 12 | M12 | 4 |
| 32 | 140 | 100 | 18 | 78 | 2 | 12 | M16 | 4 |
| 40 | 150 | 110 | 18 | 85 | 3 | 14 | M16 | 4 |
| 50 | 165 | 125 | 18 | 100 | 3 | 14 | M16 | 4 |
| 80 | 200 | 160 | 18 | 135 | 3 | 14 | M16 | 8 |

以上尺寸单位均为mm

浮球规格对照表

| 型号 | 规格尺寸 外径 - 高 - 孔径 | 密度 (g/cm ³) | 耐压 (Mpa) | 材质 | 耐温 (°C) |
|-----|------------------|-------------------------|----------|---------|---------|
| L1 | 28x28x9.5 | > 0.75 | 1 | 304/316 | 200 |
| L2 | 45x55x15 | > 0.60 | 1.5 | 304/316 | 200 |
| L3 | 52x52x15 | > 0.55 | 3 | 304/316 | 200 |
| L4 | 75x75x23 | > 0.55 | 3 | 304/316 | 200 |
| PL1 | 25x25x9.5 | > 0.55 | 0.5 | PP | 80 |
| PL2 | 63x67x21 | > 0.60 | 0.5 | PP | 80 |
| PL3 | 45x55x21 | > 0.65 | 0.5 | PP | 80 |

接线图



选型表

| LWS11- | 250 | S | N1 | N | G | L1 | 详述 |
|--------|-----|---|----|---|---|----|----------------------------------|
| LWS11 | | | | | | | 浮子液位计 |
| | 250 | | | | | | 杆长250mm,其它杆长直接填写长度 |
| | | S | | | | | 开关量输出 |
| | | M | | | | | 模拟量输出 |
| | | | N1 | | | | 浮球个数N1=1, N2=2, N3=3, N4=4最多4个浮球 |
| | | | | N | | | 无需选择 (适用于模拟量输出) |
| | | | | O | | | 常开输出 |
| | | | | C | | | 常闭输出 |
| | | | | | F | | 法兰连接 |
| | | | | | G | | G2外螺纹 |
| | | | | | X | | 特殊定制螺纹可选 |
| | | | | | | L1 | 浮球规格, 参照浮球规格对照表 |

注.其它规格可定制, 订货时请注明浮球间隔尺寸