

## ▶▶ LTWS04系列浮子式液位温度开关



在密封的非导磁性不锈钢管内装有干簧管，浮球中装有环形磁铁，浮球随液位的上升或者下降而移动，从而触发或释放不锈钢管内的弹簧开关，发出开关信号。并在封闭的非导磁性不锈钢管内装有PT100的探头，可以检测温度信号。

### 特点及应用

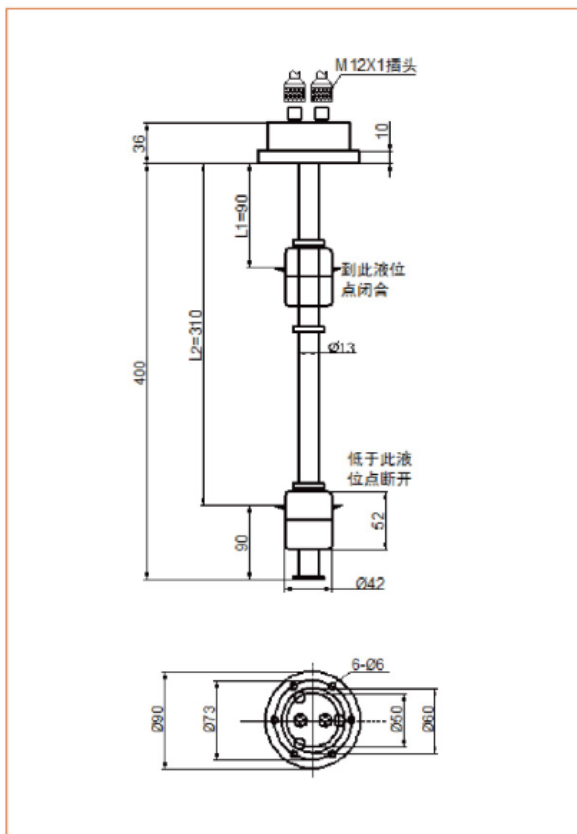
- 可在底部安装，结构紧凑坚固
- 性能可靠，重复性好
- 寿命长，速度快具有较强的抗负载冲击能力
- 具有常开或者常闭输出
- 可同时检测液位和温度动作点
- 适用于小罐体的液位报警
- 适用于测量水，油类介质

用于密度 $\geq 0.75\text{g/cm}^3$ 的液位测量，主要应用于废水/净水处理、造船、发电机设备、石油化学、食品、电子、染整、化学、橡胶及塑胶、油压机械、化学制药等行业。

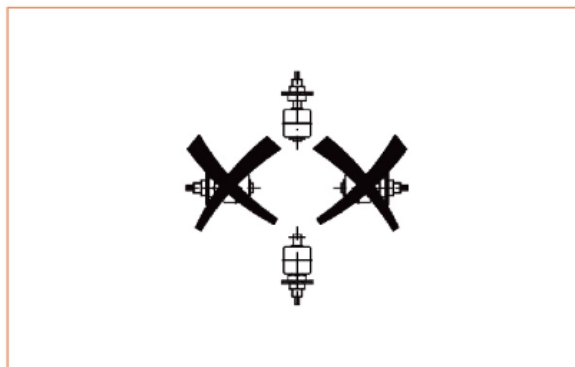
### 技术参数

最大压力	5bar
介质温度	-10°C...130°C
介质密度	$\geq 0.75\text{g/cm}^3$
输出	常开，常闭可选
触点类型	干簧管开关
触点容量	250VAC,0.5A
防护等级	IP65
接线方式	M12X1接插件
材料	浮球和导杆：不锈钢
	法兰/螺纹：不锈钢（铝合金可选）

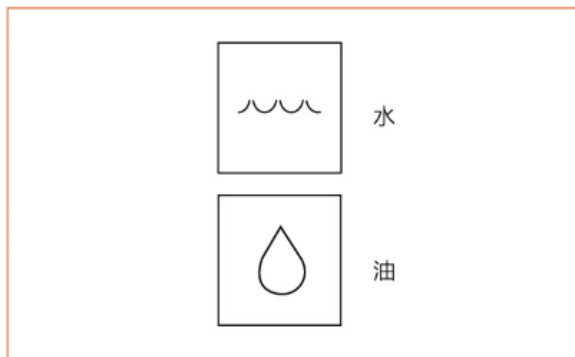
## 尺寸图



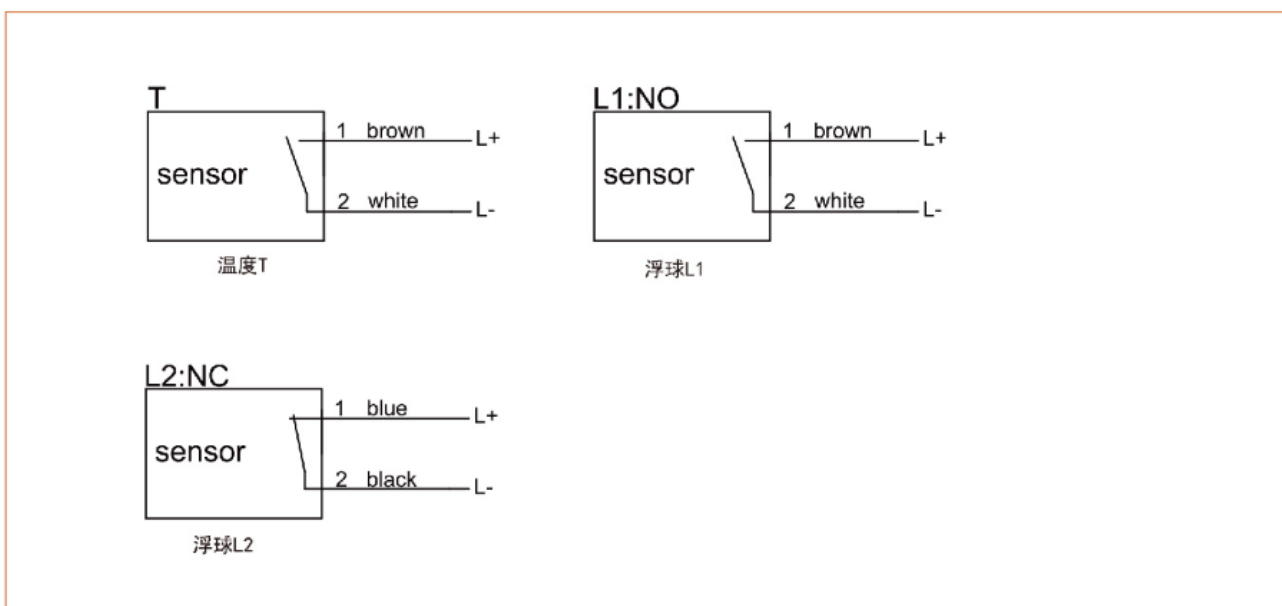
## 安装



## 适用介质



## 电气连接



## 选型表

LTWS04-	300	S1	NC	/50	NC	F1	Q	详述
LTWS04-								浮子式液位温度开关
	300							测量杆长度: 300mm
	400							测量杆长度: 400mm
	500							测量杆长度: 500mm
	600							测量杆长度: 600mm
	700							测量杆长度: 700mm
	800							测量杆长度: 800mm
	S							其它尺寸可定制
		S1						一个浮球
		S2						两个浮球
		S3						三个浮球
			NC					浮球输出信号常闭
			NO					浮球输出信号常开
				/50				温度报警点: 50°C
				/60				温度报警点: 60°C
				/70				温度报警点: 70°C
				/80				温度报警点: 80°C
				/90				温度报警点: 90°C
				S				其它温度可定制
					NC			温度输出信号常闭
					NO			温度输出信号常开
						F1		法兰连接: 材质铝
						F2		法兰连接: 材质不锈钢
						H1		G2"螺纹连接: 材质铝
						H2		G2"螺纹连接: 材质不锈钢
							Q	接插件

注: 1.其它规格可定制, 订货时请注明浮球间隔尺寸  
 2.浮球杆可定制范围 (300-1200mm)  
 3.温度可定制的范围 (30-120°C)