

## ▶▶ LWS03系列射频导纳料位开关



射频导纳料位开关由传感器单元和电子单元组成。传感器单元主要包括三部分：测量探极、屏蔽极及接地端，物料的高度反映为探极与容器壁间导纳的变化，当物料到达开关工作点时，电子单元作出反应，驱动继电器动作，输出开关信号。屏蔽极可防止由于电极上有挂料而产生误动作信号，仅当物料真正达到设置点时，才输出开关控制信号。

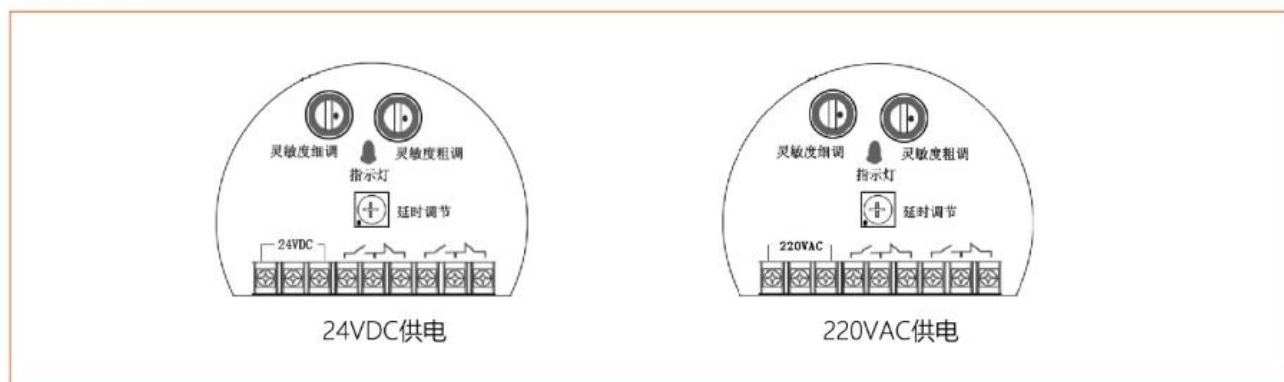
### 特点及应用

- 介质导电率，温度对电容影响较小。具有较高的抗干扰和稳定性
- 能够测量强腐蚀性的液体和固体颗粒
- 无机械传动结构，不易磨损
- 安装容易，适合各种场所
- 可靠的开关动作，带现场工作状态指示，便于观察
- 灵敏度可调
- 高温高压型可以应用在800°C/常压和25°C/10Mpa的场合
- 适用于各种罐体的液（物）位监控及报警
- 广泛用于液体、浆体、粉尘、料位以及两种液体界面的报警与控制

### 技术参数

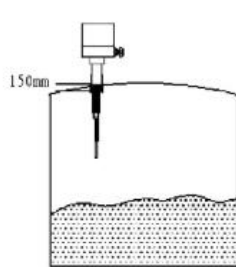
供电电压	220VAC,50/60Hz / 24VDC,100mA
灵敏度	小于0.5pF
物料温度	-180-260°C (800°C可定制)
环境温度	"-40~80°C"
工作压力	标准型：-0.1~2.5Mpa;高压型：25°C/10Mpa
输出	DPDT继电器（双刀双掷）
触点容量	DPDT,5A/220VAC, 10/24VDC
响应时间	标准：0.2秒
带延时	0-30秒可调
重复性	< 1mm(导电介质) < 10mm(绝缘介质)
防爆等级	隔爆型：dII BT4~ T6,本安型：iaII CT4~T6
过程连接	标准：3/4"NPT螺纹/1"NPT螺纹 其它规格连接（例如法兰）在订货时注明
电气接口	M20X1.5
防护等级	IP65
接液材质	304/316SS和PTFE
接线盒材质	铝合金
电缆长度	分体式传感器至电子单元最大距离为45米。若用户未指明，出厂时为3米

## 电气连接

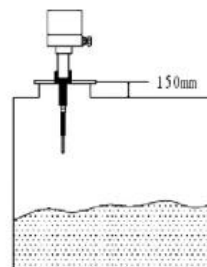


## 安装注意事项

- 第一：管座安装：要求安装座长度小于150mm  
 法兰安装：容器壁上要求有与之配套的下法兰，高度不得大于150mm

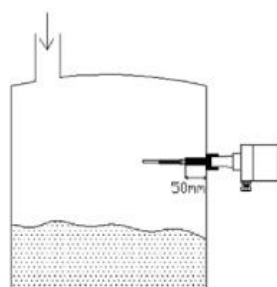


管座安装

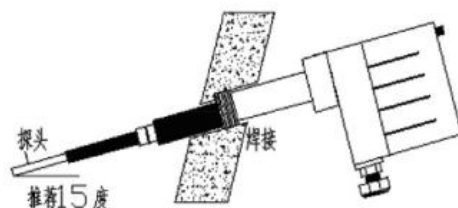


法兰安装

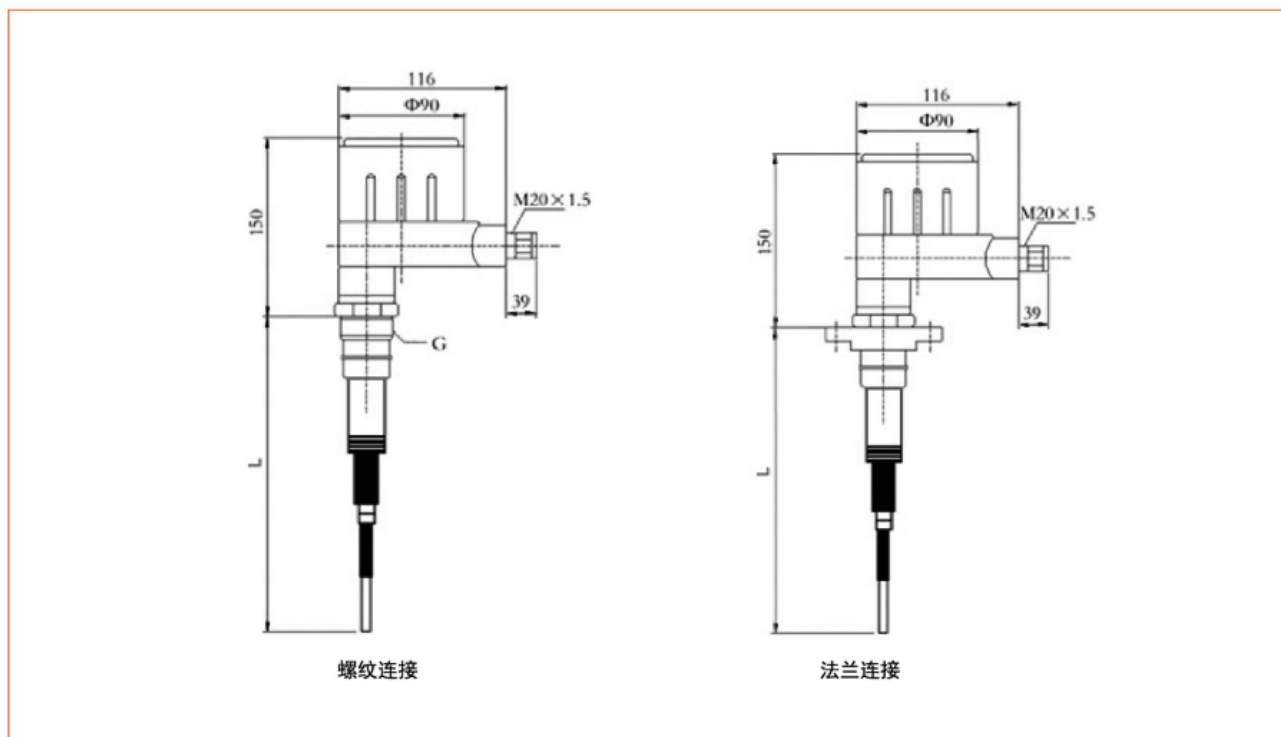
- 第二：侧装仪表的屏端要伸出罐壁最小为50mm  
 倾斜安装的角度建议小于15°



正确安装



## 尺寸图



## 选型表

LWS03-	D	L	G1	P	T1/T2	详述
LWS03-						一体型射频导纳料位开关
LWS03A-						分体型射频导纳料位开关
	D					直流24VDC供电
	A					交流220VAC供电
		L100				杆长100mm,其它杆长可以直接在L后面标注杆长
			G1			G1外螺纹连接
			N1/4			NPT1/4外螺纹连接
			F50			F50法兰连接
			X			其它螺纹直接标出, 可定制
				P		普通型
				EX		防爆型
					T1/T2	T1普通型: -20-180°C, T2高温型: 800°C