

▶▶ LWS02系列水平浮子式液位开关



在密封的非导磁性不锈钢管内装有干簧管，浮球中装有环形磁铁，浮球随液位的上升或者下降而移动，从而触发或释放不锈钢管内的弹簧开关，发出开关信号。

特点及应用

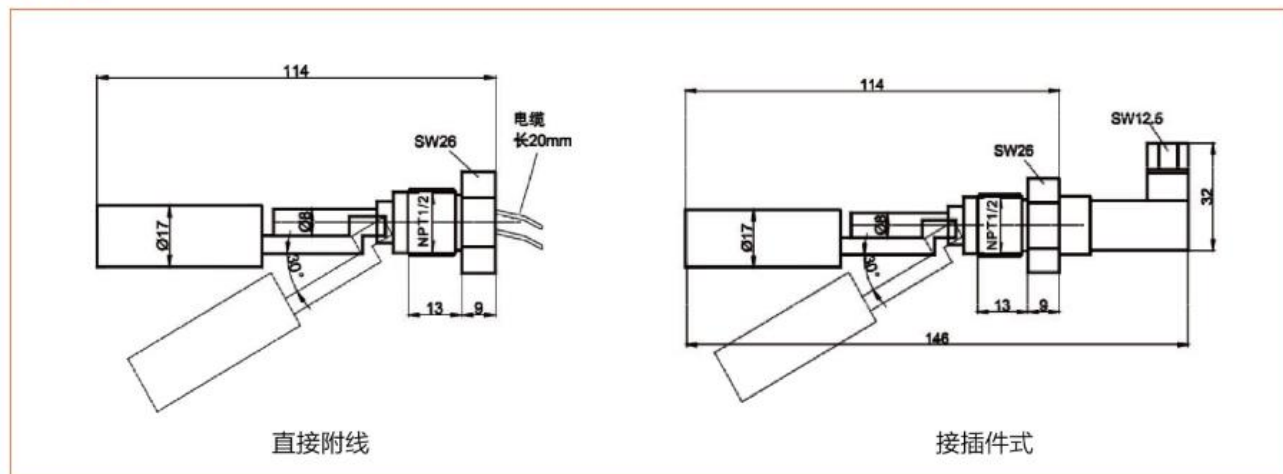
- 可在侧部安装，结构紧凑坚固
- 性能可靠，重复性好
- 寿命长，速度快具有较强的抗负载冲击能力
- 具有常开或常闭输出
- 适用于小罐体的液位报警
- 适用于测量水，油类介质

用于密度 $\geq 0.75\text{g/cm}^3$ 的液位测量，主要应用于废水/净水处理、造船、发电机设备、石油化学、食品、电子、染整、化学、橡胶及塑胶、油压机械、化学制药等行业。

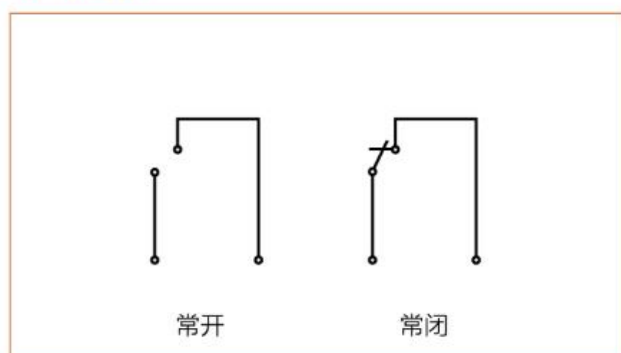
技术参数

最大压力	5bar
介质温度	-10°C...130°C
介质密度	$\geq 0.75\text{g/cm}^3$
输出	常开，常闭取决于安装方式
触点类型	干簧管开关
触点容量	250VAC,0.5A
防护等级	IP65
接线方式	直接附线 赫斯曼接头
材料	不锈钢

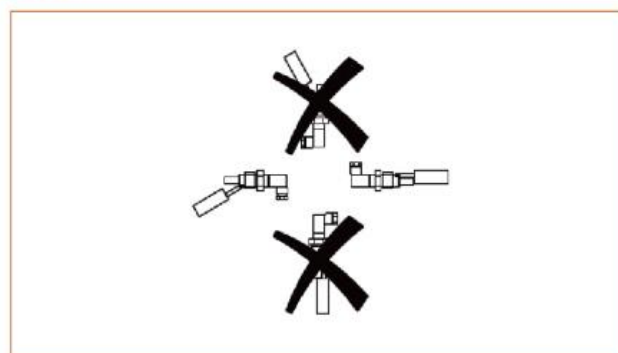
尺寸图



电气连接



安装



选型表

LWS02-	NC	NPT1/2"	H	K	C	详述
LWS02-						侧装型浮子式液位开关
	NC					常闭输出
	NO					常开输出
		NPT1/2"				接口螺纹NPT1/2"
			H			外螺纹安装
				K		不锈钢外壳
				P		特氟龙外壳
					C	直接附线
					Q	安插件