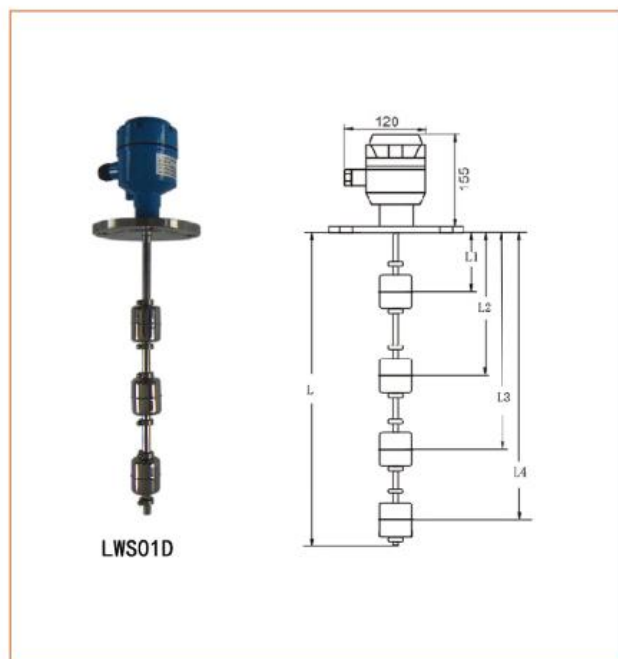
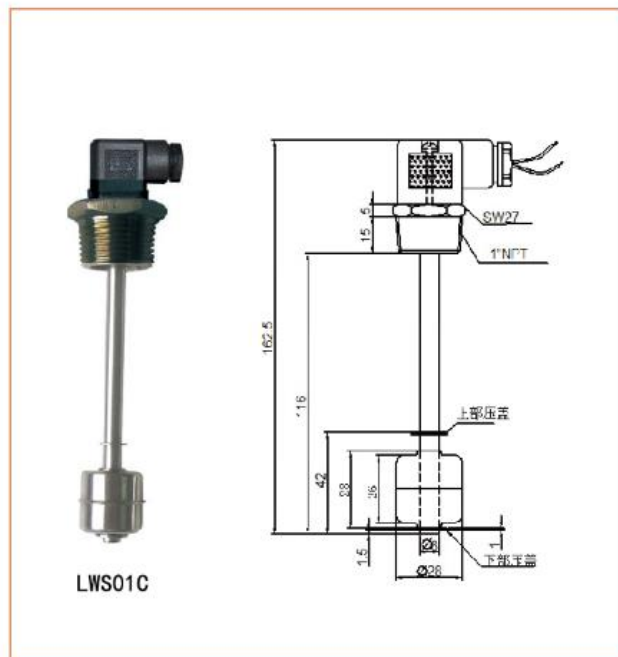


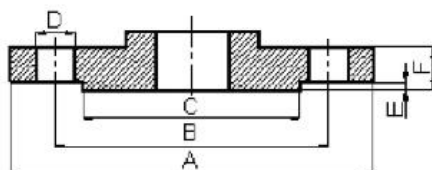
▶▶ LWS01系列浮子式液位开关

原理及应用

在密封的非导磁性不锈钢管内安装有干簧管，浮球中装有环形磁铁，浮球随液位的上升或下降而移动，从而触发或释放不锈钢管内的磁性开关，并输出一个开关信号。适用于小罐体的液位报警，适合密度 $\geq 55\text{g/cm}^3$ 的液位测量，主要应用于废水/净水处理、造船、发电机设备、石油化学、食品、电子、染整、化学、橡胶及塑胶、油压机械、化学制药等行业。



法兰连接尺寸



公称直径 DN	A	B	C	D	E	F	螺栓尺寸 Th	螺栓孔数量 n
10	90	60	14	40	2	12	M12	4
15	95	65	14	45	2	12	M12	4
20	105	75	14	55	2	12	M12	4
25	115	85	14	65	2	12	M12	4
32	140	100	18	78	2	12	M16	4
40	150	110	18	85	3	14	M16	4
50	165	125	18	100	3	14	M16	4
80	200	160	18	135	3	14	M16	8

以上单位尺寸均为mm

浮球规格对照表

型号	规格尺寸 外径-高-孔径	密度(g/cm ³)	耐压 (Mpa)	材质	耐高温 (°C)
L1	28x28x9.5	> 0.75	1	304/316	200
L2	45x55x15	> 0.60	1.5	304/316	200
L3	52x52x15	> 0.55	3	304/316	200
L4	75x75x23	> 0.55	3	304/316	200
PL1	25x25x9.5	> 0.55	0.5	PP	80
PL2	63x67x21	> 0.60	0.5	PP	80
PL3	45x55x21	> 0.65	0.5	PP	80

选型表

LWS01A/B/C/D	P	L	N	O	A	L1	详述
LWS01A/B/C/D							浮球液位开关PWS01系列
	P						标准型
	F						防腐性
	EX						防爆型
		L100					杆长100mm,其它杆长可以直接在L后面标注杆长
			N				浮球个数N1=1, N2=2, N3=3, N4=4最多4个浮球
				O			常开输出
				C			常闭输出
					A01		法兰连接
					A02		G2外螺纹
					X		特殊定制螺纹可选
						L1	浮球规格, 参照浮球规格对照表