

▶▶ PWS40系列智能型差压式单法兰液位计



采用世界上最先进的单晶硅压力传感器技术与专利封装工艺，精心研制出的一款国际领先技术的超高性能压力变送器。单晶硅压力传感器位于金属本体最顶部，远离介质接触面，实现机械隔离和热隔离；玻璃烧结一体的传感器引线实现了与金属基体的高强度电气绝缘，提高了电子线路的灵活性能与耐瞬变电压保护的能力。这些独创的单晶硅压力传感器封装技术确保了PWS40单晶硅压力变送器可从容应对极端的化学场合和机械负荷，同时具备极强的抗电磁干扰能力，足以应对最为苛刻的工业环境应用，是名副其实的隐形仪表。

主要参数

压力类型	差压
量程范围	4kPa-10MPa, 详见选型表
输出信号	4-20mA、4-20mA+HART及其它
参考精度	±0.2%量程上限, 最大±0.5%量程上限, 详见规格参数; 高精度可选

应用场合

压力、液位、差压、密度、界面、流量

测量介质

与接触材质兼容的流体

规格参数

量程及范围极限

标称量程	最小量程	量程下限 (LRL)	量程上限 (URL)	过载*
40kPa	4kPa	-40kPa	40kPa	10MPa
250kPa	25kPa	-250kPa	250kPa	10MPa
1MPa	100kPa	-500kPa	1MPa	10MPa
3MPa	300kPa	-1000kPa	3MPa	10MPa
10MPa	1MPa	-1000kPa	10MPa	10MPa

设置高、低限值要求：低限值 (LRV) 与高限值 (URV) 在量程上下限范围内取值， $|URV-LRV| \geq$ 最小量程

*过压限定值：取决于承压能力最弱部件的压力值

规格参数

性能测试标准及基准条件

测试标准: GB/T28474/IEC60770;
基准条件: 从零点开始的量程; 硅油充液, 316L不锈钢隔离膜片, 4-20mA模拟输出, 端基微调至设定值

性能指标

总体性能包括并不限于【参考精度】、【环境温度影响】、【静压影响】、和其它影响的综合误差

典型精度: $\pm 0.2\%$ 量程上限

年稳定性: $\pm 0.2\%$ 量程上限/5年

参考精度

依据标准和测试基准条件, 包括线性 (BFSL)、迟滞、重复性。校准温度: $20^{\circ}\text{C} \pm 5^{\circ}\text{C}$

线性输出精度	TD ≤ 10 (注1)	$\pm 0.2\%$ 量程上限	标称量程 40kPa 250kPa、1MPa 3MPa、10MPa
	最大值	$\pm 0.5\%$ 量程上限	

平方根输出精度为以上线性参考精度的1.5倍

注1: TD (Turn down) 是指量程比,
TD=URL/|URV-LRV|

环境温度影响

在-20-80°C范围内总影响量 $\pm (0.1+0.1\text{TD})\%$ 量程上限

时间指标

总阻尼时间常数: 等于电子线路部件和传感膜盒阻尼时间常数之和

电子线路部件阻尼时间: 0-100S 范围可调

传感膜盒 (隔离传感膜片和硅油填充液)
阻尼时间: $\leq 0.2\text{S}$

断电后上电启动时间: $\leq 6\text{S}$

数据恢复至正常使用时间: $\leq 31\text{S}$

重量

净重: 约8kg
(无安装支架, 过程连接配件, 标准型平齐式)

静压影响

零点影响 $\pm 0.15\text{TD}\%$ 量程上限/4MPa

满量程影响 $\pm 0.2\%$ 量程上限/4MPa

电源影响

当供电电压在10.5/16.5-55VDC内变化, 其零点和量程的变化应不超过 $\pm 0.005\%$ 量程上限/V

安装位置影响

任意位置安装, 最大不超过400Pa可通过清零功能校正

振动影响

按GB/T1827.3/IEC61298-3测试, $< 0.1\%$ 量程上限

输出信号

二线制4-20mA, 用户可选线性输出或平方根输出, 数字过程变量叠加于4-20mA信号上, 适用于任何符合HART协议的主机

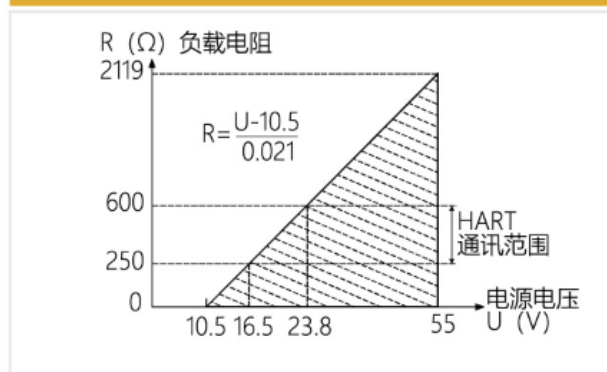
供电电源

项目	操作条件
标准型/隔爆型	10.5-55VDC
HART通讯协议	16.5-55VDC, 通讯时负载电阻250 Ω
负载电阻	0-2119 Ω 为工作状态 250-600 Ω HART通讯
传输距离	< 1000 米
功耗	$\leq 500\text{mW}$ @24VDC, 20.8mA

规格参数

环境条件	
项目	操作条件
使用环境温度范围	-40-85℃, 一体化LCD显示: -20-70℃
储存环境温度范围	-40-110℃, 一体化LCD显示: -40-85℃
测量介质温度范围	充硅油传感器: -40-120℃
	充卫生型填充液, Neobee M-20: -10-180℃
使用环境湿度范围	5-100%RH@40℃
防护等级	IP67

电源及负载条件



电磁兼容环境

序号	测试项目	基本标准	测试条件	性能等级
1	辐射干扰 (外壳)	GB/T 9254/CISPR22	30MHz-1000MHz	合格
2	传导干扰 (直流电源端口)	GB/T 9254/CISPR22	0.15MHz-30MHz	合格
3	静电放电 (ESD) 抗扰度	GB/T 17626.2/IEC61000-4-2	4kV (触点), 8kV (空气)	B (注2)
4	射频电磁场抗扰度	GB/T 17626.3/IEC61000-4-3	10V/m (80MHz-1GHz)	A (注1)
5	工频磁场抗扰度	GB/T 17626.8/IEC61000-4-8	30A/m	A (注1)
6	电快速瞬变脉冲群抗扰度	GB/T 17626.4/IEC61000-4-4	2kV (5/50ns, 100kHz)	B (注2)
7	浪涌抗扰度	GB/T 17626.5/IEC61000-4-5	1kV (线线之间) 2kV (地线之间) (1.2us/50us)	B (注2)
8	射频场感应的传导干扰抗扰度	GB/T 17626.6/IEC61000-4-6	3V (150kHz-80MHz)	A (注1)

注1: 性能等级A级时, 在技术规范极限内性能正常

注2: 性能等级B级时, 功能或性能暂时降低或丧失, 但能自行恢复, 实际运行状况、存储及其数据不改变

菜单功能

变送模块类型		
输出信号	本地操作	远程操作
4-20mA+HART	LCD/壳体三按键	HART
4-20mA	LCD/壳体三按键	-

模拟输出类型	
参数	信号类型
mA LINER	线性输出
mA $\sqrt{\quad}$	开方输出

阻尼值	
单位	设置范围
S	0-100

显示界面	
标识	说明
PV	主屏显示过程变量, 副屏显示百分比和进度条
mA	主屏显示电流值, 副屏显示百分比和进度条
%	主屏显示百分比, 副屏显示百分比和进度条

菜单功能

过程单位	
过程单位	说明
kPa	千帕
MPa	兆帕
bar	巴
psi	磅/平方英寸
mmHg	毫米汞柱@0°C
mmH2O	毫米水@4°C
mH2O	米水@4°C
inH2O	英寸水@4°C
ftH2O	英尺水@4°C
inHg	英寸汞柱@0°C
mHg	米汞柱@0°C
TORR	托
mbar	毫巴
g/cm ²	克/平方厘米
kg/cm ²	公斤/平方厘米
Pa	帕
ATM	标准大气压
mm	毫米 (注1)
m	米 (注1)

注1: 长度单位, 需标明介质密度

电气连接	
类型	说明
电气连接	铝合金接线盒, 两个出线口内螺纹M20*1.5, 绿色主体, 白色壳盖
出线保护件	一端配M20*1.5防水接头, 另一端配堵头, PVC材质, 适用线径6-8mm, 防护等级IP67
	隔爆配置, 一端配内螺纹1/2NPT, 另一端配堵头, 不锈钢材质, 适用线径6-8mm, 防护等级IP67
	隔爆配置, 一端配内螺纹M20*1.5, 另一端配堵头, 不锈钢材质, 适用线径6-8mm, 防护等级IP67

故障报警信号	
参数	故障报警信号输出值
ALARM NO	所加压力超过量程上下限时, 按正常输出至报警电流值, 下限到3.8mA, 上限到20.8mA
ALARM H	所加压力超过量程上下限值时报警显示20.8mA
ALARM L	所加压力超过量程上下限值时报警显示3.8mA

输出校准	
参数	输出校准电流值
FIX/C NO	无校准电流输出
3.8000	3.8000mA
4.0000	4.0000mA
8.0000	8.0000mA
12.0000	12.0000mA
16.0000	16.0000mA
20.0000	20.0000mA
20.8000	20.8000mA

快捷操作菜单	
功能	说明
PV清零	使当前模拟输出对应零压力值 (表压、差压)
零点调整	使用参考压力标定实际输出为4mA
满点调整	使用参考压力标定实际输出为20mA
恢复出厂设置	调整出现错误时, 恢复出厂备份数据

量程设定	
标识	说明
URV	Up Range Value, 20mA高限值
LRV	Low Range Value, 4mA低限值

产品资料

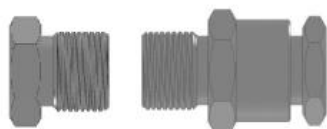
密封方式



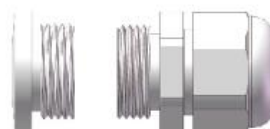
壳体



隔爆型出线保护转换件



标准型出线保护转换件



输出方式

类型	说明
信号输出方式	4~20mA 二线制 适用供电电压10.5-55vdc
	4~20mA+HART 二线制 适用供电电压16.5-55vdc
显示方式	不带显示
	带LED显示模块

过程连接

连接位置	高压端连接
连接类型	毛细管远传
毛细管类型	铠装SUS304不锈钢, 外径3.5mm
毛细管长度	XX取值范围从00-10, 例如: 2米表示为02; 10米表示为10
隔离充灌液	常温硅油 适用直接接触温度范围-45-205°C
	高温硅油 适用直接接触温度范围0-315°C
	卫生填充液NeobeeM-20 适用直接接触温度范围-10-180°C
接液部分材质	不锈钢SUS304材质
	不锈钢SUS316材质
隔离膜片材质	SUS316L不锈钢
	哈氏合金C
法兰规格样式	HG/T 20592-2009 DN50PN100凸面法兰
	HG/T 20592-2009 DN80PN100凸面法兰
	HG/T 20592-2009 DN100PN100凸面法兰
	Tri-Clamp 1-1/2", 快装卡箍
	Tri-Clamp 2", 快装卡箍
插入筒直径长度	无插入筒
	插入筒直径为66mm, 长度为50mm

显示与操作模块 (C)



信号标识



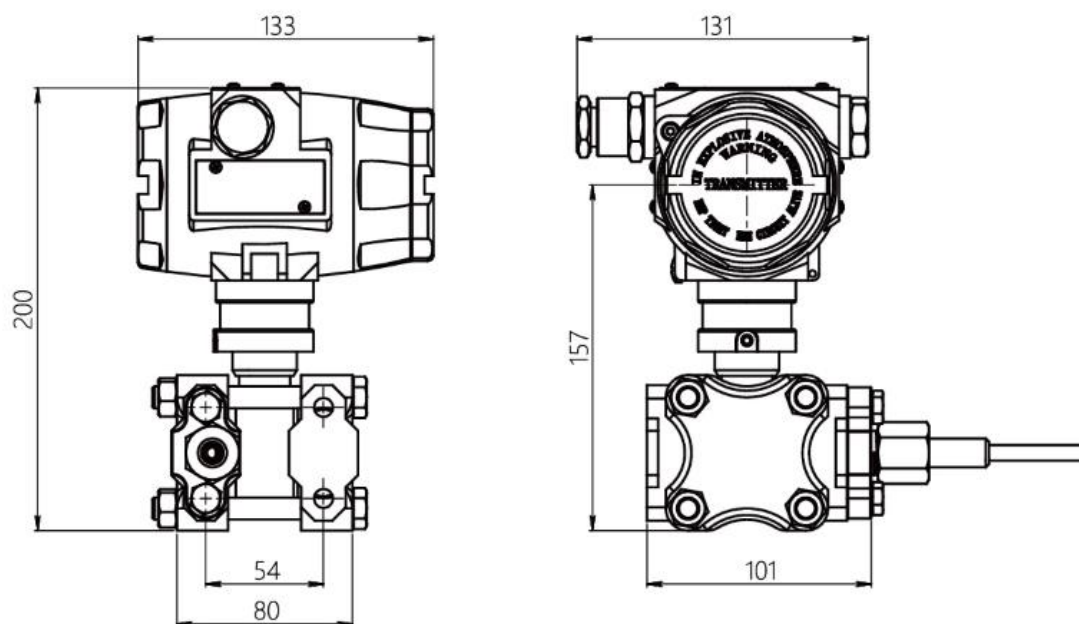
产品选型资料

固定安装件选型	
类型	说明
固定安装件	管装弯支架, 2"管子, 配套安装组件, 碳钢, 适用H型结构
	板装弯支架, 配套安装组件, 碳钢, 适用H型结构
	管装平支架, 2"管子, 配套安装组件, 碳钢, 适用H型结构

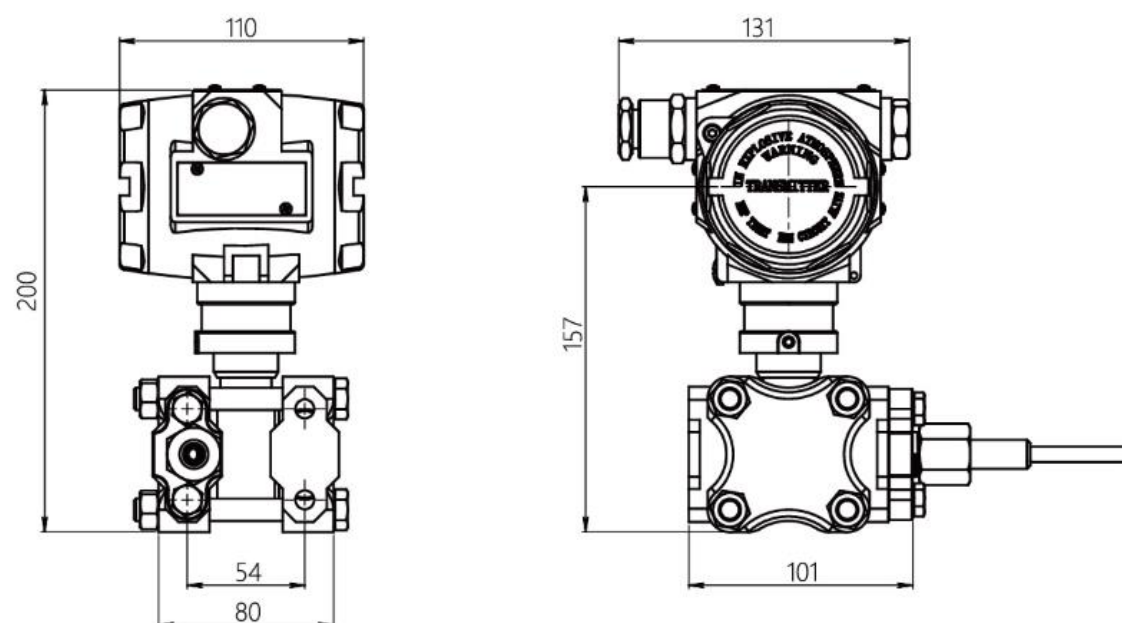


尺寸图

带显示的整机尺寸图 (单位: mm)

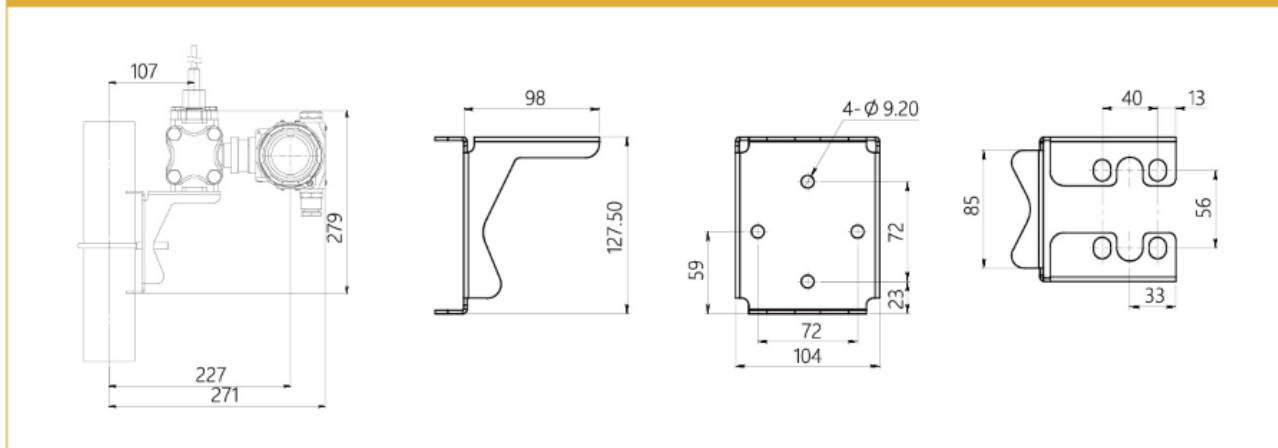


不带显示的整机尺寸图 (单位: mm)

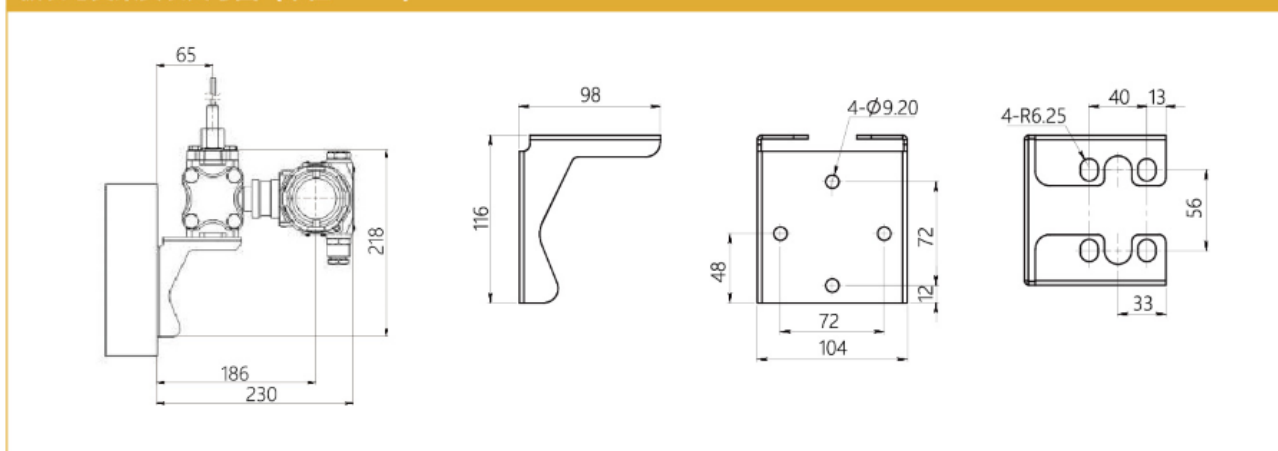


尺寸图

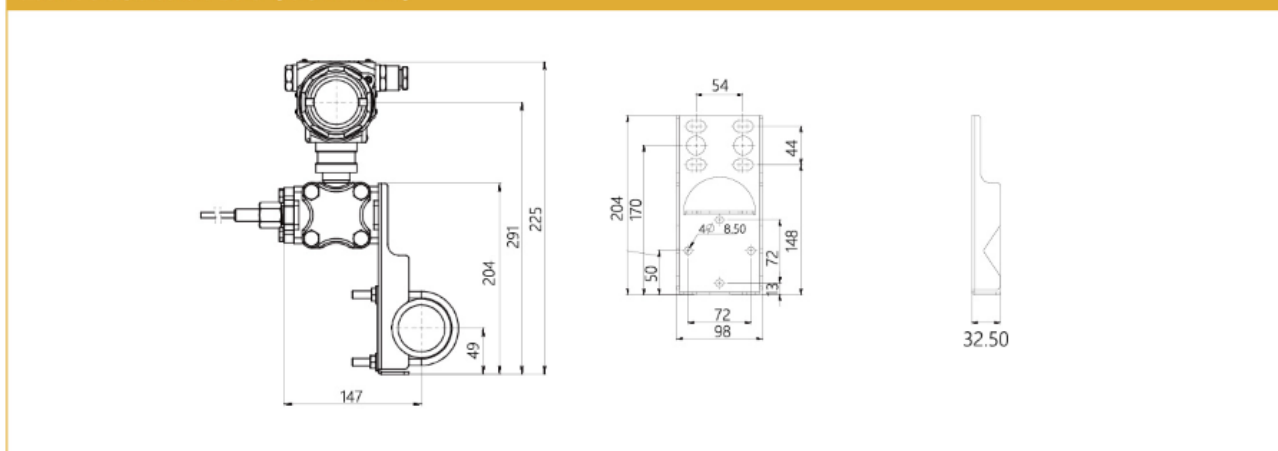
管装弯支架 安装尺寸图 (单位: mm)



板装弯支架安装尺寸图 (单位: mm)

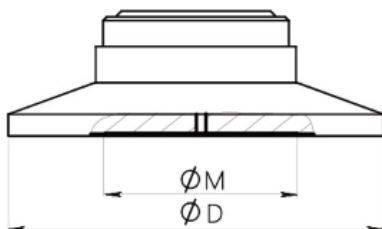


管装平支架安装尺寸图 (单位: mm)



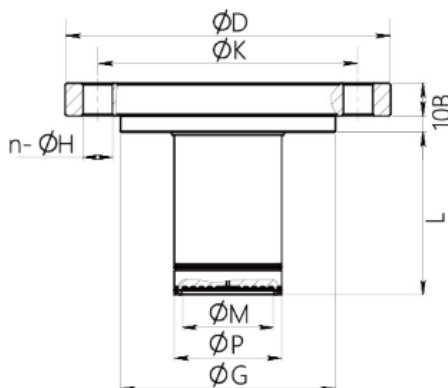
尺寸图

过程连接 (快装卡箍) (单位: mm)



标准	规格	尺寸 (ϕD)	波纹尺寸 (ϕM)
Tri-Clamp	1-1/2"	50.5	31
Tri-Clamp	2"	64	42

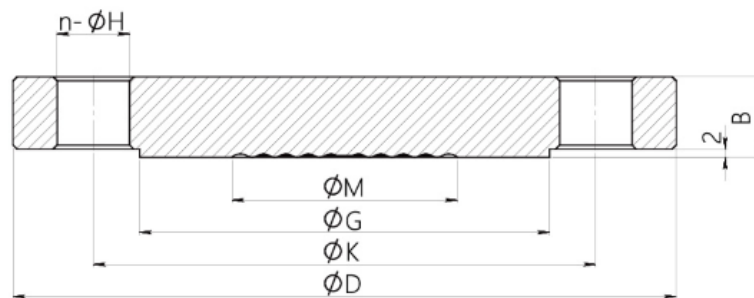
过程连接 (插入筒) (单位: mm)



标准	规格	外径 (ϕD)	厚度 (B)	凸面直径 (ϕG)	孔圆周 (ϕK)
HG/T20592-2009	DN80PN10	200	20	138	160
HG/T20592-2009	DN80PN10	200	20	138	160
HG/T20592-2009	DN80PN10	200	20	138	160
数量 (n)	孔径 (ϕH)	插入筒直径 (ϕP)	插入筒长度 (L)	波纹直径 (ϕM)	
8	18	66	50	42	
8	18	66	100	42	
8	18	66	150	42	

尺寸图

过程连接 (法兰) (单位: mm)



标准	规格	外径 (ΦD)	厚度 (B)	孔圆周 (ΦK)
HG/T20592-2009	DN50PN100	165	19	125
HG/T20592-2009	DN80PN100	200	20	160
HG/T20592-2009	DN100PN100	220	22	180
凸面直径 (ΦG)	孔径 (ΦH)	数量 (n)	波纹直径 (ΦM)	
102	26	4	56	
138	26	8	71	
162	30	8	71	

选型表

PWS40-	G	40	M4	F1	A1	L0	P1	L	X	P	详述
PWS40-	P										压力式
	C										差压式
		40									参照40Kpa量程范围表
		X									其它压力可选例如100KPa写100
			M4								4-20mA输出
			MH								4-20mA+HART输出
				F1							F1法兰连接DN50,F2法兰连接DN80, F3法兰连接DN100
					A1						法兰规格ANSI150
					A2						法兰规格ANSI300
					G1						法兰规格GB PN10/16(GB9119-2009)
					G2						法兰规格GB PN25/40(GB9119-2009)
						L0					隔离突出长度: L0=0mm,L1=50mm,L2=100mm,L3=150mm
							P1				P1精度0.075%, P2精度0.1%, P3精度0.25%, P4精度0.5%
								L			隔离膜片: 316不锈钢
								H			隔离膜片: 哈氏合金
								T			隔离膜片: 钽
								X			隔离膜片: 特殊材料可定制
									X		毛细管长度 (单位: m)
										P	P普通型, EX防爆型, HT高温型, F卫生型

注1:主体包括法兰、接头、排气/排液阀

注2:1bar=1.02kg/cm²=0.1Mpa=1×10⁵Pa

若所需量程不在标准列表中, 请在订货时注明, 可按照客户要求标定。1bar=1×10⁵Pa