

▶▶ FWS40齿轮流量计

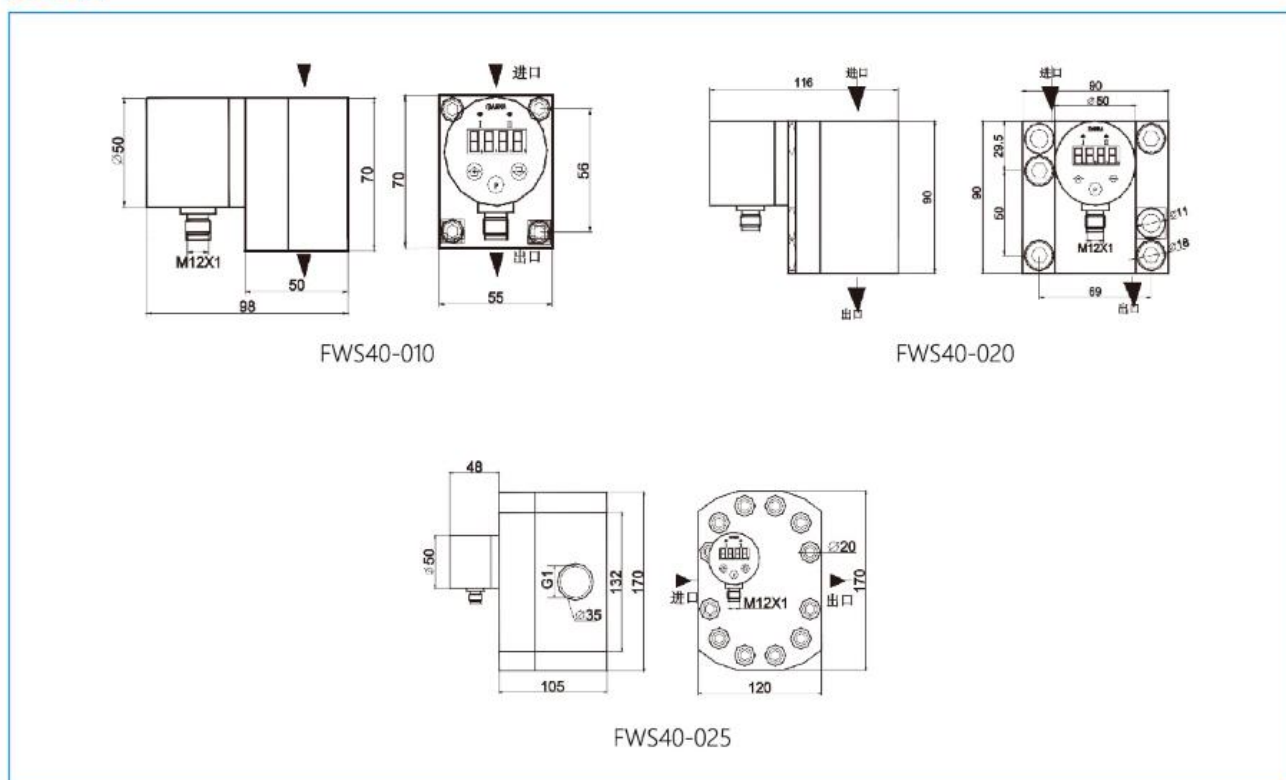


齿轮流量计FWS40系列特别适用测量粘性介质。介质流经齿谷和腔壁构成的空间时，会使齿轮转动，每一齿对应特定的体积。内置传感器可以准确的检测到齿轮。根据单位时间转过传感器的齿轮数量，可得出瞬时流量。

特点及应用

- 不受介质粘度影响
- 适用于润滑特性的液体
- 适合于测纯净的油类介质
- 安装位置，方向不受任何限制
- 瞬时流量LED显示，带有累计流量功能
- 全数字量的处理，抗干扰能力强，精度高
- 重量轻，结构紧凑
- 适用于油类介质的测量，适用于化工、石油、医药、电力、冶金、食品等行业的流量计量

尺寸图



技术参数

测量范围	FWS40-010=0.1--6L/min
	FWS40-020=0.5--50L/min
	FWS40-025=3.0--150L/min
显示	红色9mmLED,范围-999...9999
精度	±0.5%
重复性	±0.3%
线性度	±2%总量程
工作电压	12...30Vdc
开关输出信号	PNP,NPN,推挽输出
模拟输出信号	4...20mA
工作电流	< 50mA
最大压力	100bar 铝外壳
	200bar 不锈钢外壳
工作温度	-20...80°C
介质温度	-20...80°C
储存温度	-20...80°C
短路保护	有
极性保护	有
材料	电子仓-不锈钢
	外壳材质-阳极氧化铝/304不锈钢 可选
	齿轮及轴材质-碳钢
密封	VITON
防护等级	IP65
接线方式	M12×1 四芯接插件
	M12×1 5芯接插件 (用于1模拟量 + 2开关量型)

电气连接

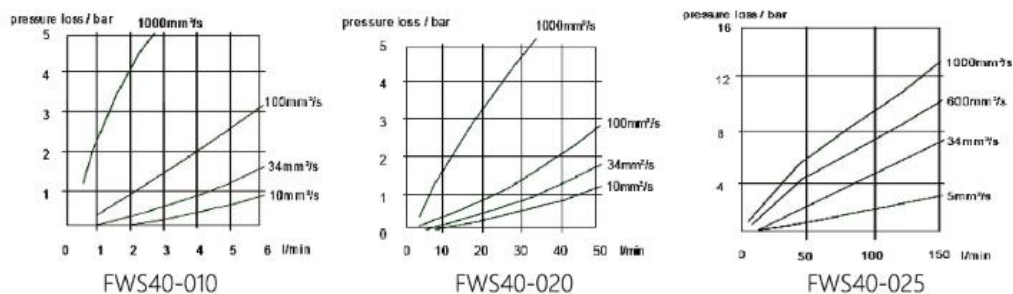
PNP/NPN

PNP/NPN

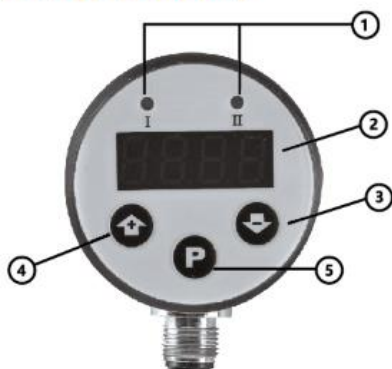
引脚	电缆颜色	功能/两个开关量输出	功能/一开 + 模拟量输出	功能/两开 + 模拟量输出
1	棕色	24+Vdc供电(±20%)	24+Vdc供电(±20%)	24+Vdc供电(±20%)
2	白色	2号开关量输出	4...20mA输出	2号开关量输出
3	蓝色	直流地线 (0V)	直流地线 (0V)	直流地线 (0Vdc)
4	黑色	1号开关量输出	1号开关量输出	1号开关量输出
5	灰色	/	/	4...20mA输出

压力损失/粘度/流量关系图

流体经过流量计时所产生的压力损失和流量，介质粘度有关，下图即三者之间的关系



面板功能示意图



- 1- I = 输出1状态
II = 输出2状态
- 2- 4位数字显示
- 3- 下键
- 4- 上键
- 5- P确认键

按键功能

按键	功能
	同时按住3s以上，进入设定菜单
	向上切换菜单项/改变某一位数值
	向下切换菜单项/切换设定数位
	进入菜单内/确认并进入下一菜单项

菜单功能-瞬时流量

FWS40系列齿轮流量计的所有参数均通过菜单进行设定。其功能如下

菜单名称	功能	可选项
unit	显示值单位选择	L/min.Gal/Min,m³/h
SP1	1号开关置位值	2%...100%量程
rP1	1号开关复位值	0...98%量程
out1	1号开关输出性质	Hno/Hnc/Fno/Fnc
SP2	2号开关置位值	2%...100%量程
rP2	2号开关复位值	0...98%量程
out2	2号开关输出性质	Hno/Hnc/Fno/Fnc
Sfun	1,2号开关输出极性	PnP/nPn
Afr	模拟量下限对应值	0...75%量程
Ato	模拟量上限对应值	25%...100%量程
Sto	是否存储所设定值	YES/no

*

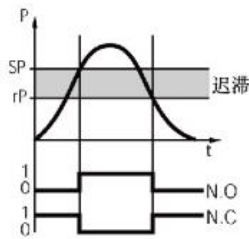
Hno - 迟滞常开
Hnc - 迟滞常闭
Fno - 窗口常开
Fnc - 窗口常闭

注：1.上限设定值必须与下限值至少有2%量程的差距，如果差距较小，另一值将会被自动调整。
2.模拟上限值必须与模拟下限值至少有25%量程的差距，若超限设置将被自动调整以满足此要求。

输出功能-迟滞/窗口

迟滞功能

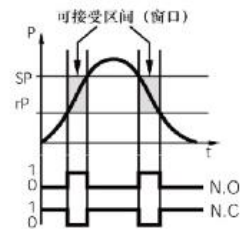
FWS40系列齿轮流量计的所迟滞值可通过菜单设定其功能如右图所示，以常闭型(N.C)为例，灰色带为迟滞值，即SP-rP.当流量值上升时，只有当其值大于SP,开关点才断开；而当流量值下降时，只有当其值小rP,开关点才闭合。



迟滞功能示意图

窗口功能

FWS40系列产品中的窗口功能可用于监控特定的区间，其输出可用来完成高低点报警等工作，且只需一个输出点。如右图所示，以常闭型(N.C)为例，灰色带为窗口值，即SP-rP.当流量值处于窗口之间时，开关点才断开；而当流量值超出该区间时，开关点闭合。



窗口功能示意图

选型表

FWS40-	010	2S	A	006	Q	详述
FWS40						FWS40系列齿轮流量计
	010					接口螺纹DN10-G3/8
	020					接口螺纹DN20-G3/4
	025					接口螺纹DN30-G1"
		2S				2个开关量输出
		3A				2个开关量+1模拟量输出
			A			壳体材质阳极氧化铝
			K			壳体材质不锈钢
				006		测量范围0.1-6l/min(FZ10D-010)
				050		测量范围0.5-50l/min(FZ10D-020)
				150		测量范围3.0-150l/min(FZ10D-025)
					Q	接线方式: M12接插件

选型表

ST04-	PU	02	F	G	详述
ET04-					M12四芯附线接插件
ST04-					自接线式M12附线接插件
	PU				PUR材质
		02			2米长
		05			5米长
		10			10米长
			F		母插头
				G	直型
				W	弯型



注: 两个开关量+一个模拟量输出型产品需采用5芯接插件, 选型时只需将S(E) T04改为S(E) T05.