

## ▶▶ PWS20系列智能型压力变送器

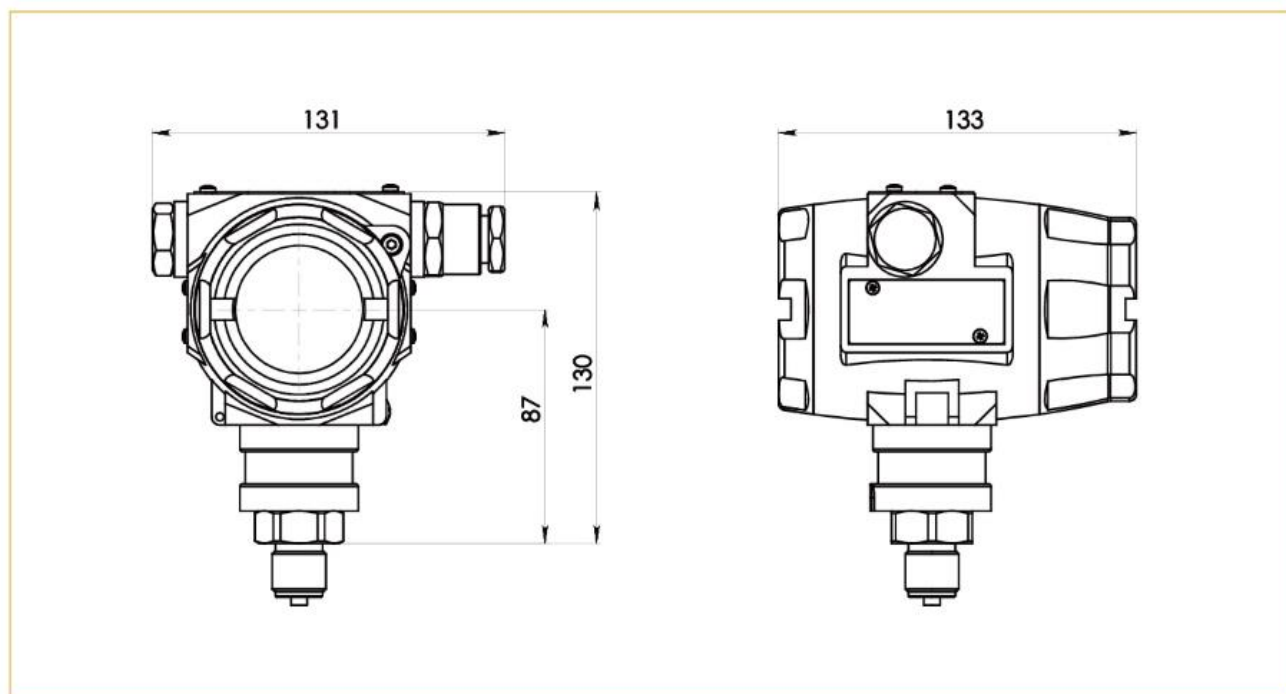


智能型压力变送器是一种带隔离、并经过精密补偿的高稳定性硅压阻式压力变送器，通过精密修调后的厚膜电路对压力敏感元件进行了宽温度范围的温度补偿和零点偏差修正。被测压力经过316L隔离膜片和内部介质传递到硅压阻式敏感元件上，实现了压力到电信号的精确转换。压力变送器程序非常灵活，输出信号为4-20mA，提供绝对或相对（表压）版本，测量范围为从0-1到0-600bar。

### 特点及应用

- 结构坚固耐用
- 高精度，稳定性好
- 极高的精度及重复性，自带温度补偿
- 适用较恶劣环境，高可靠性
- 可测表压和绝压
- 4-20mA带hart通讯协议
- 适用于多种工况的场合  
用在可靠性及安装环境比较高的场合
- 适合于测量水，油，气类介质  
应用于石油，化工，机车，钢铁，航空，煤炭，泥浆，矿浆，造纸，酿酒，电力等行业

### 尺寸图(单位: mm)



## 性能参数

性能参考JJG882-2004校准条件，产品参数为两线制4-20mA+HART模拟信号输出，以标准零点基准校准量程，硅油填充液，316L不锈钢隔离膜片等标准配置。

**标称量程** 7kPa 35kPa 100kPa 200kPa 700kPa  
1000kPa 1700kPa 3.5MPa 7MPa

### 参考精度

线性输出	标准	从零点开始的线性，迟滞和回差 ±0.1%量程
	调整 量程	量程比(TD)等于标称量程/量程,TD>2 ±[0.05+0.025(URL/量程)]% 量程
平方根输出	优于线性输出参考精度1.5倍	

### 环境温度影响 (校准温度 25°C)

-20 ~ 60°C	TD < 2, ± (0.02%* 标称量程 (URL) + 0.075%* 量程) / 20°C
	TD > 2, ± (0.03%* 标称量程 (URL) + 0.15%* 量程) / 20°C
其他范围	TD < 2, ± (0.04%* 标称量程 (URL) + 0.25%* 量程) / 20°C
	TD > 2, ± (0.06%* 标称量程 (URL) + 0.4%* 量程) / 20°C

**响应时间** 150mS

**稳定性** 0.15% 量程上限 / 24个月

**标称量程** 17MPa 35MPa 40MPa 60MPa  
70MPa 100MPa

### 参考精度

线性输出	标准	从零点开始的线性，迟滞和回差 ±0.2%量程
	调整 量程	量程比(TD)等于标称量程/量程,TD>5 ±0.04%(URL / 量程)量程
平方根输出	优于线性输出参考精度1.5倍	

### 环境温度影响 (校准温度 25°C)

-20 ~ 60°C	TD < 5, ± (0.02%* 标称量程 (URL) + 0.075%* 量程) / 20°C
	TD > 5, ± (0.03%* 标称量程 (URL) + 0.2%* 量程) / 20°C
其他范围	TD < 5, ± (0.04%* 标称量程 (URL) + 0.3%* 量程) / 20°C
	TD > 5, ± (0.06%* 标称量程 (URL) + 0.5%* 量程) / 20°C

**响应时间** 150mS

**稳定性** 0.1% 量程上限 / 36个月

### 安装位置影响

任意位置安装，最大不超过 400Pa  
并可通过清零消除

### 振动影响

按IEC61298-3 测试  
< 0.1% 量程上限

### 电源影响

供电电压20-30vdc  
负载不大于300Ω  
0.001% 量程上限/10v

### 负载影响

供电电压20-30vdc  
负载0-800Ω  
精度影响小于0.005%量程上限

## 菜单功能

变送模块类型		
信号	本地操作	远程操作
4-20mA+HART	LCD/壳体三按键	HART
4-20mA	LCD/壳体三按键	-

\*注，所有功能通过壳体或一体化LCD显示表头的三按键或带HART计算机及配套软件和通讯解调器来实现。不带一体化LCD和HART产品，同样具备这些功能，但操作可能受限。

显示界面	
标识	说明
PV	主屏显示过程变量，副屏显示百分比和进度条
mA	主屏显示电流值，副屏显示百分比和进度条
%	主屏显示百分比，副屏显示百分比和进度条

过程单位	
过程单位	说明
kPa	千帕
MPa	兆帕
bar	巴
psi	磅/平方英寸
mmHg	毫米汞柱
mmH <sub>2</sub> O	毫米水
mH <sub>2</sub> O	米水
inH <sub>2</sub> O	英寸水
ftH <sub>2</sub> O	英尺水
inHg	英寸汞柱
mHg	米汞柱
TORR	托
mbar	毫巴
g/cm <sup>2</sup>	克/平方厘米
kg/cm <sup>2</sup>	公斤/平方厘米
Pa	帕
ATM	标准大气压
mm	毫米
m	米
g/cm <sup>3</sup>	克/立方厘米
m/S	米/秒

\*注，相关联单位可根据需要互换，变送模块自动进行量程换算。

量程			
标称量程	SLH/SLL范围		适用最小范围
	量程上限	量程下限	
*注，量程起始值SLL至满点值SLH的压力变化范围应大于适用最小范围值			

阻尼值	
参数	设置范围
S	0.1-32.000S

\*注，信号输出相对输入阶跃变化的响应时间，微压量程的阻尼时间更长。总体响应时间包括设定的阻尼值和响应时间。

信号类型	
参数	信号类型
LINER	线性
*SQRT	平方根

\*注，该功能常用于流量测量与其他功能的切换。

故障报警信号	
参数	故障报警信号输出值
NO	无报警信号输出
H	20.8mA
L	3.8mA

\*注，故障报警信号用于变送器自诊断，可选用一个低电流3.8mA或一个高电流20.8mA固定输出报警。

输出校准	
参数	输出校准电流值
NO	无校准电流输出
3.8000	3.8000mA
4.0000	4.0000mA
8.0000	8.0000mA
12.000	12.000mA
16.000	16.000mA
20.000	20.000mA
20.800	20.800mA

\*注，指变送器信号输出与上位机信号输入的校准，可用于现场工况下电磁干扰、电缆电阻过大造成误差的诊断。

## 快捷操作菜单

参数	说明
PV清零	使当前过程主变量值清零，常用于静压及安装位置误差清零
零点调整	使当前压力值为零点，常用于现场工况下实标零点调整
满点调整	使当前压力值为零点，常用于现场工况下实标满点调整
恢复出厂设置	调整出现错误时，恢复出厂备份数据

## 环境条件

项目	操作条件
使用环境温度范围	-40-85℃,一体化LCD显示 -20-80℃
储存环境温度范围	-40-110℃,一体化LCD显示 -40-85℃
直接接触介质温度范围	充硅油传感器, -40-80℃ 真空环境中 -40-70℃
	充氟油传感器, -10-80真空环境中 -10-60℃
使用环境湿度范围	0-95%RH
防护等级	IP67
危险场合	参考危险场合许可证

## 压力极限范围

标称量程	过载
所有量程	1.5倍过载

## 供电电源

类型	操作条件
标准型	12-30vdc
带耐瞬变模块	12-30vdc
本安型	12-30vdc
HART通讯协议	12-30vdc, 通讯时负载电阻250Ω
负载电阻	(供电电压 -10vdc)/22mA
传输距离	4-20mA, 4-20mA+HART约1000米
耗电量	≤50mW

## 电磁兼容环境

标准	发射要求符合EN61000-6-3, 防护要求及测试符合EN61000-6-2
射频防护	30V/m (IEC1000-4-3, EN61000-4-3)
传导防护	30V (IEC1000-4-6, EN61000-4-6)

## 振动环境

抗振动性	加速度最高至2g, 同时频率最高到1000Hz (IEC60068-2-6)
抗冲击性	加速度, 50g; 持续时间, 11ms (IEC60068-2-27)

## 其他

启动时间	2秒,达到参数指标
------	-----------

传感器类型	
类型	说明
传感器类型	表压
	绝压
	高真空场合 (测量小于20kPa绝压)

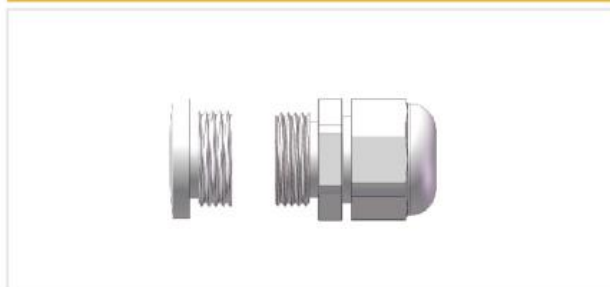
传感器属性	
标称量程	说明
7kPa	标称量程7kPa, 最小量程5kPa
35kPa	标称量程35kPa, 最小量程10kPa
100kPa	标称量程100kPa, 最小量程50kPa
200kPa	标称量程200kPa, 最小量程100kPa
700kPa	标称量程700kPa, 最小量程200kPa
1MPa	标称量程1MPa, 最小量程500kPa
1.7MPa	标称量程1.7MPa, 最小量程500kPa
3.5MPa	标称量程3.5MPa, 最小量程1MPa
7MPa	标称量程7MPa, 最小量程2MPa
17MPa	标称量程17MPa, 最小量程5MPa
35MPa	标称量程35MPa, 最小量程10MPa
40MPa	标称量程40MPa, 最小量程20MPa
60MPa	标称量程60MPa, 最小量程30MPa
70MPa	标称量程70MPa, 最小量程30MPa
100MPa	标称量程100MPa, 最小量程50MPa

\*注, 绝压传感器最小标称量程35kPa  
表压传感器量程下限-100kPa, 绝压传感器量程下限0kPa

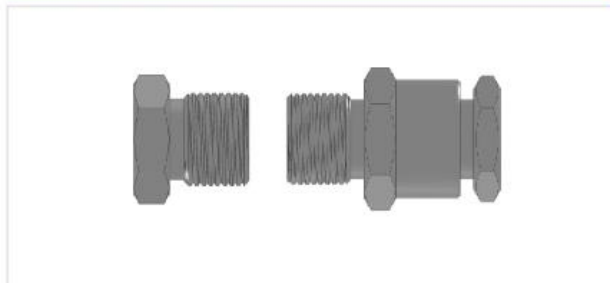
接触介质材质	
部位	说明
密封方式	O型环, 氟橡胶 (温度适用范围-30~200°C)
	不锈钢焊接密封
	O型环, 氯丁橡胶 (温度适用范围-40~200°C)

电气连接	
类型	说明
电气连接	铝合金接线盒, 两个出线口内螺纹 M20*1.5绿色主体, 白色壳盖
	铝合金接线盒, 两个出线口内螺纹 M20*1.5绿色主体和壳盖
出现保护件	一端配M20*1.5防水接头, 另一端配堵头, PVC材质, 适用线径6-8mm,防护等级IP67
	隔爆配置, 一端配内螺纹1/2NPT,另一端配堵头, 不锈钢材质, 适用线径6-8mm,防护等级IP67
	隔爆配置, 一端配内螺纹M20*1.5,另一端配堵头, 不锈钢材质, 适用线径6-8mm,防护等级IP67

#### 标准型出线保护转换件



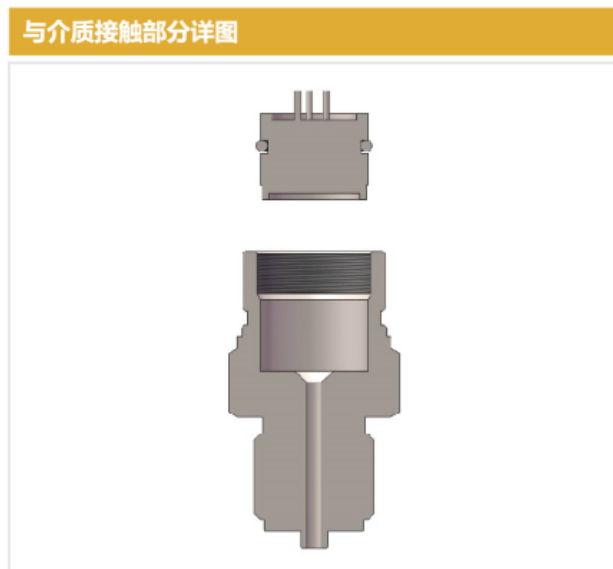
#### 隔爆型出线保护转换件



输出方式	
类型	说明
信号输出方式	4~20mA 二线制 适用供电电压12-30vdc
	4~20mA+HART 二线制 适用供电电压12-30vdc
显示方式	不带显示
	带LCD显示模块



过程连接	
过程连接及材质	
部位	说明
材质	304不锈钢
	316不锈钢
过程连接	外螺纹M20*1.5, Φ3引压孔 GB/T193-2003ISO261
	外螺纹G1/2, Φ3引压孔, GB/T7307, ISO228, DIN16288, BS2779
	内螺纹1/2-14NPT, Φ3引压孔, ANSI/ASME B1.20.1



## 选型表

PWS20-	G	G	010	M4	M20	P1	P	详述
PWS20-								
	G							表压
	A							绝压
	N							高真空 (测量值小于20KPa绝压)
	K							扩散硅膜片
	R							电容膜片
	G							单晶硅膜片
			010					压力范围10Bar,其它压力可选例如100Bar写100
				M4				4-20mADC
				MH				4-20mA+HART输出
					M20			接口螺纹M20*1.5
					G12			接口螺纹G1/2
					X			X所要选择的接口螺纹
						P1		P1精度0.075%, P2精度0.1%, P3精度0.25%, P4精度0.5%
							P	P普通型, EX防爆型, J高精度, W卫生型, S砂浆耐磨型

注1:1bar=1.02kg/cm<sup>2</sup>=0.1Mpa

注2:特殊过程连接或电气连接方式可按要求定制