

▶▶ PWS11系列通用型压力变送器



通用型硅压力变送器是一种带隔离、并经过精密补偿的高稳定性硅压阻式压力变送器，通过精密修调后的厚膜电路对压力敏感元件进行了宽温度范围的温度补偿和零点偏差修正。被测压力经过316L隔离膜片和内部介质传递到硅压阻式敏感元件上，实现了压力到电信号的精确转换。压力变送器程序非常灵活，输出信号为4-20mA或者1-5V/0-10V，提供绝对或相对（表压）版本，测量范围为从-0.1MPa...0MPa ~ 0.01Mpa...100MPa。具有较高的抗冲击和过载性能。本质安全防爆Exia II CT6（可选）

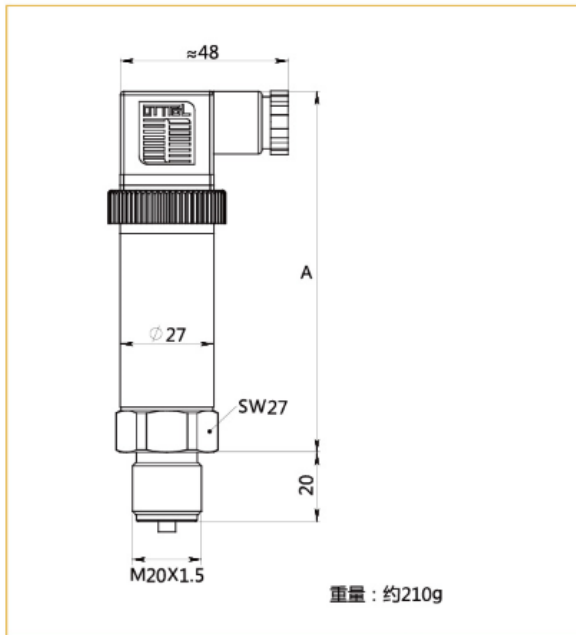
特点及应用

- 广泛应用于石油、化工、冶金、电力、水文等行业。
- 结构紧凑，量程广（-0.1MPa...0MPa ~ 0.01Mpa...100MPa）
- 极高的精度及重复性，自带温度补偿
- 适用较恶劣环境，高可靠性
- 输出信号形式多样，现场可调校，可显示
- 反极性保护和瞬间过电流过电压保护，符合EMI防护要求
- 全不锈钢结构，压力接口形式多样，具有齐平膜型、卫生型、防腐型等多种形式，防护等级IP65；

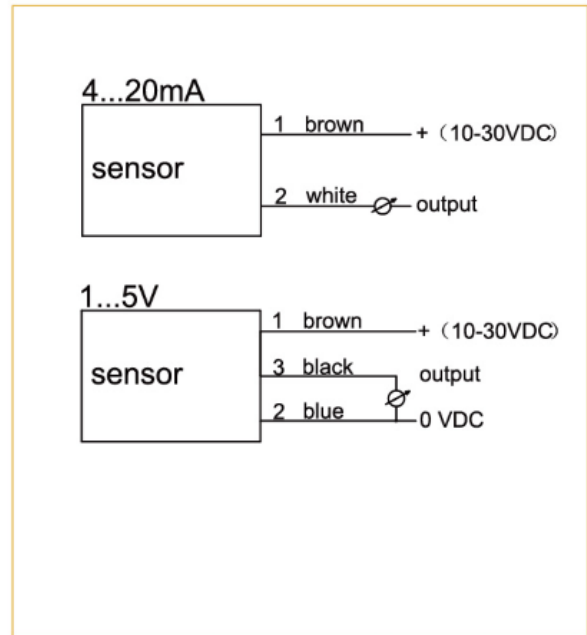
技术参数

精确度（包括非线性，滞后性和可重复性）	≤±0.1%FS(高精度)
	≤±0.2%FS(典型)
	≤±0.5%FS(普通)
非线性BFSL（一致性）	≤±0.2%FS
信号输出（带短路保护）	4-20mA或1-5V
供电电压（U ₀ ），带极性保护	10...32Vdc
过载压力（静态）	1.5xFS(最高110Mpa)
防护等级（搭配相匹配的连接头，可达到的防护等级）	IP65
传感器温度范围	-25-100℃ -10℃ ~60℃（防爆型）
环境温度范围（取决于电气连接）	-40-85℃
温度补偿范围	0-80℃
运输/储存温度范围	-40-120℃
电气连接	赫斯曼接头，直接附线
接触液体部件，材质	EN 10088-1;1.4404(AISI 316L)
外壳材料	不锈钢304
重量	210g
温度漂移	0.05%FS/℃
时间漂移	0.2%FS/年

尺寸图(单位: mm)



电气接线图



选型表

PWS11-	P	010	M4	G14	P1	P	详述
PWS11-							PWS11系列压力传感器
	P						正压型
	N						负压型
		010					测量范围: 0-10Bar
		X					X代表要选择的压力范围(自选)
			M4				4-20mADC
			V15/V05/V010				1V~5VDC/0V~5VDC/0V~10VDC
				G14			接口螺纹G1/4
				G12			接口螺纹G1/2
				X			X所要选择的接口螺纹, 直接写上接口螺纹
					P1		P1精度0.1%, P2精度0.2%, P3精度0.5%
						P	P普通型、C抗冲击型、EX防爆型、J高精度、W卫生型

注1:1bar=1.02kg/cm²=0.1Mpa

注2:特殊过程连接或电气连接方式可按要求定制