

## ▶▶ PWS10系列数显型工业级压力传感器

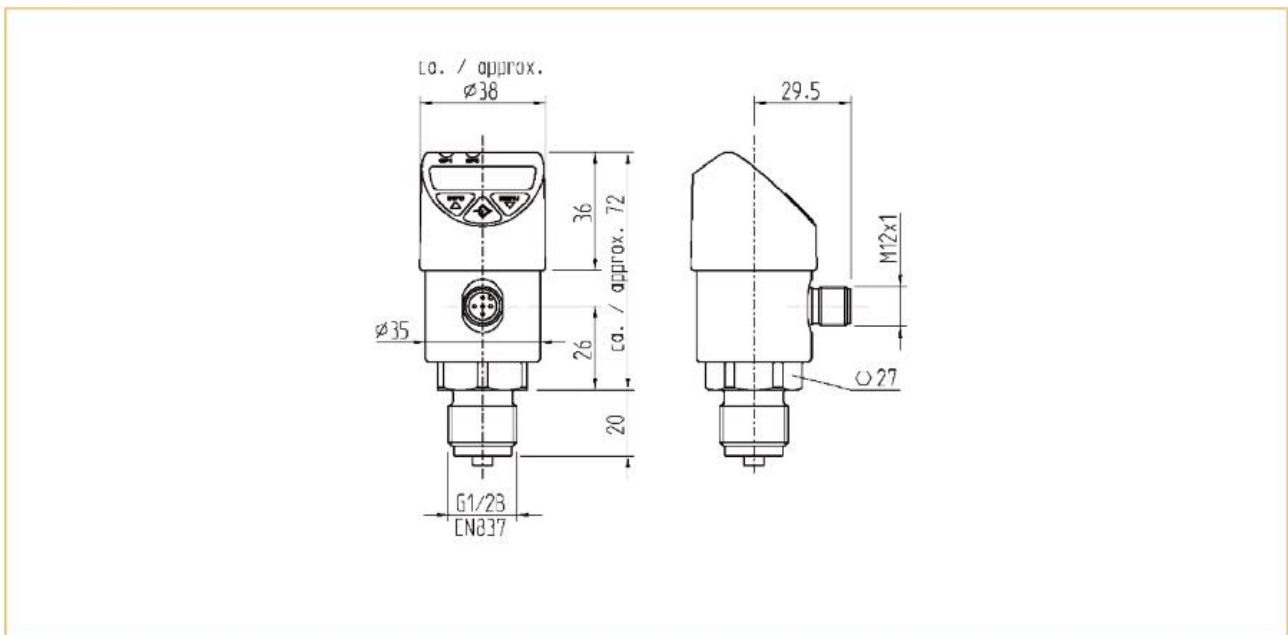


数显型工业级压力传感器是一种带隔离、并经过精密补偿的高稳定性压力变送器，通过精密修调后的厚膜电路对压力敏感元件进行了宽温度范围的温度补偿和零点偏差修正。被测压力经过316L膜片传递到敏感元件上，实现了压力到电信号的精确转换。压力变送器程序非常灵活，提供绝对或相对（表压）版本，测量范围为-1-600bar。

### 特点及应用

- 精度高，输出型号稳定
- 抗振动，抗干扰
- 实时显示当前压力值和设定压力值
- 同时可有4-20mA/0-10V（3线）模拟信号输出
- 量程广（-1...600bar），可用于测量表压、绝压
- 最多可支持3路输出
- 广泛运用于压力自动控制领域  
适合于液压系统，水泵循环系统，测压范围比较广的场合
- 适合于测量水，油，气类介质  
应用于机械设备，液压气动装置，机车，压力控制等

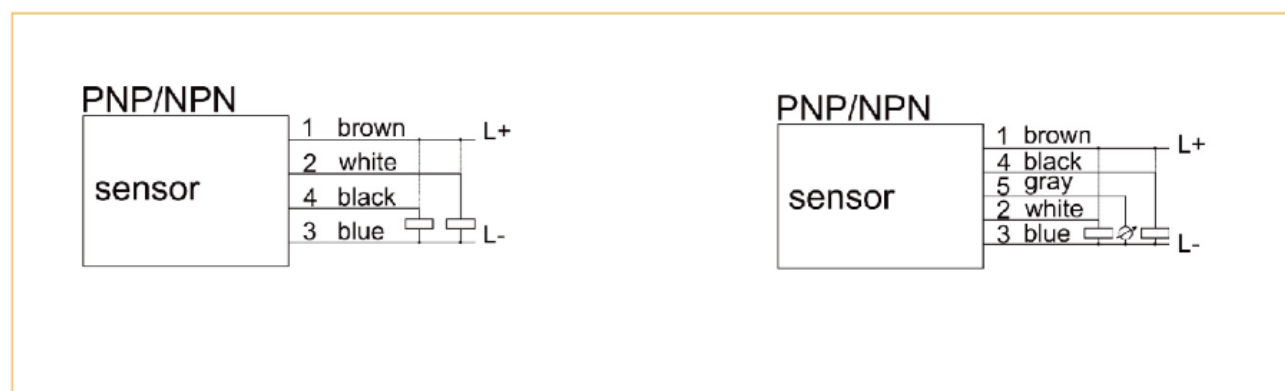
### 尺寸图



## 技术参数

测量范围	详见选型表
过载能力	详见下表
开关输出	设定范围 0.5%...100%量程
	准确度 0.5%量程
	开关数量 1或2个可选
	输出功能 PNP;NPN常开或常闭可设定
	额定电流 $\leq 300\text{mA}$
响应时间 $\leq 30\text{ms}$	
模拟输出	输出类型 4...20mA模拟输出
	负载 $\leq 500\Omega$
	准确度 0.5%量程
重复性	0.5%量程
显示	红色9mmLED,范围-999...9999
电源	15...30VDC
电气保护	反极, 过载, 短路保护
环境温度	-20...80°C
介质温度	-25...100°C
储藏温度	-40...100°C
温度影响	$< \pm 0.03\% \text{FS/K}$
防护等级	IP65
过程连接	不锈钢+NBR密封
外壳材料	锌合金
电气连接	M12×1 5芯接插件 (用于1模拟量+2开关量型)

## 电气接线图



## 参数表

测量范围(bar)	过载压力(bar)	损坏压力(bar)	介质温度(°C)
-1...1	5	6	-25...100
-1...10	20	25	-25...100
0...1	5	6	-25...100
0...10	20	25	-25...100
0...25	50	250	-25...100
0...60	120	550	-25...100
0...100	200	800	-25...100
0...160	320	1000	-25...100
0...250	500	1200	-25...100
0...400	800	1600	-25...100
0...600	1000	1600	-25...100

## 选型表

PWS10-	P	010	G14	H	A3	Q	详述
PWS10-							PWS10系列数显压力传感器
	P						正压型
	N						负压型
		010					测量范围: 0-10Bar
		X					X代表所要选择的压力范围, 直接写上测量压力
			G14				接口螺纹G1/4
			G12				接口螺纹G1/2
			X				X代表所要选择的接口螺纹, 直接写上接口螺纹
				H			接口螺纹: 外螺纹
				I			接口螺纹: 内螺纹G1/4, G1/8
					A3		2个开关量+一个模拟量输出
						Q	M12*1接插件

注1:1bar=1.02kg/cm<sup>2</sup>=0.1Mpa

注2:特殊过程连接或电气连接方式可按要求定制