

▶▶ FWS02电子式流量开关



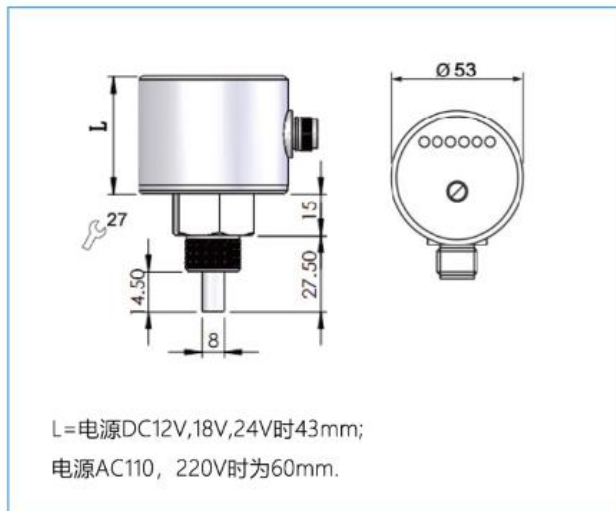
FWS02系列热式流量是利用热的传播扩散特性，将高温区域向低温区域传递热量。应用在流量检测方面，表现区域温差的值对应流量的大小。FWS02系列热传温差的工作原理，在封闭的探头内放置发热模块及感温模块，探头的热传温差值与被测量介质流速密切相关，当管道内介质以稳定的流速流动时，感应模块接收到发热模块感测的是一个固定值。当流过探头的流速发生变化时，感热模块会传出随之变化的温差信号，经过处理器将对应流速的结果输出。

特点及应用

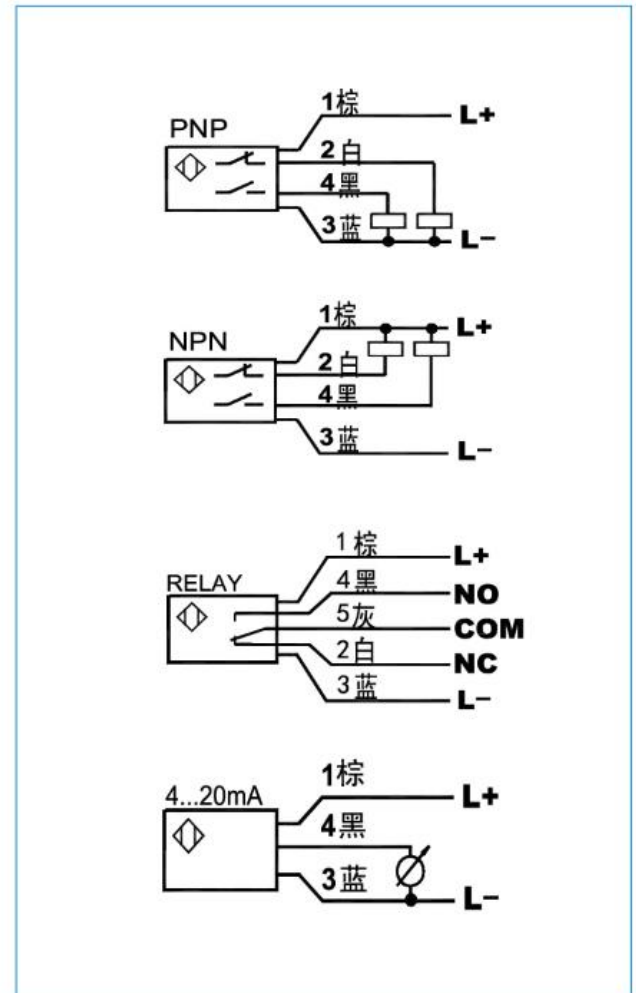
- 适用多种管径要求
- 标配常开常闭信号输出，可根据现场需要进行选择
- 开关量动作点现场可调，LED显示流动趋势及开关状态
- 抗污能力及耐腐蚀性能好
- 压力损失小，结构紧凑
- 无活动部件，免维护，安装方便
- 气液两用型

可用于气动和液压系统，可用于循环水、切削液及润滑油的断流监测，以及泵的空转保护。

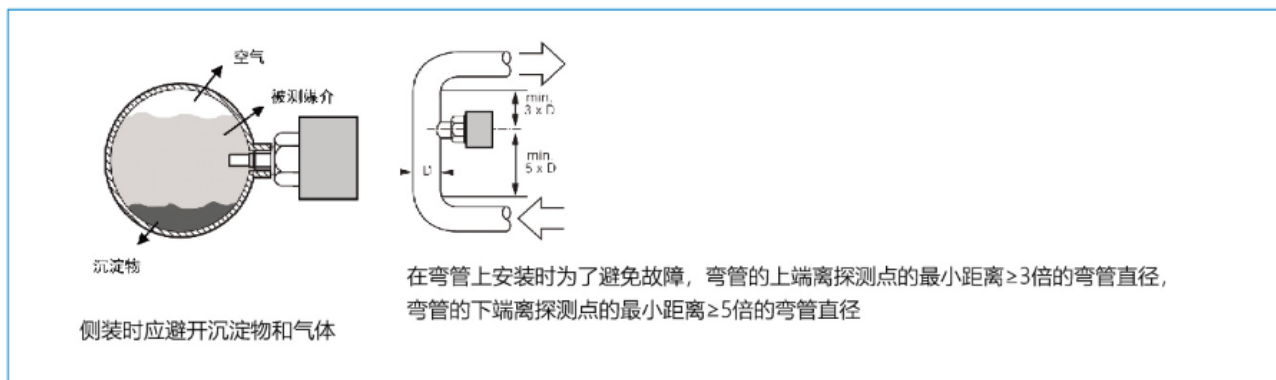
尺寸图



电气连接



电气连接



技术参数

性能		
可重复性	开关型(模拟量)	$\leq \pm 1.5\%FS$ (典型) $\leq \pm 2\%FS$ (最大)
响应时间		$< 2s$
最大开关频率		200次 /min
设定方式		电位计调节
允许的工作压力		200bar
流量指示		LED显示流量变化趋势
测量介质		水, 油, 气
寿命		> 100 万次

电气规格		
信号输出		PNP.NPN,继电器, 4...20mA模拟量输出
最大电压		24Vdc
空载电流		最大80mA

环境条件		
工作温度范围		-20-80 °C
运输/储存温度范围		-20-85 °C
振动稳定性	正弦: 20 g, 25 Hz – 2 kHz	IEC 68-2-6
	正弦: 活塞类型 4.4g ,25-200	IEC 60068-2-27
抗冲击性	抗冲击: 50 g /6ms	IEC 60068-2-27
	自由下落: 1 m	IEC 60068-2-32
防护等级 (搭配相匹配的连接头, 可达到的防护等级)		IP65,IEC 529

机械特性		
电气连接		M12X1接插件
机械连接		G1/4,G1/2 螺纹连接
接触液体部件, 材质		304/316
外壳材料		不锈钢
重量		0.35kg

选型表

FWS02	G12	H	D	P		详述
FWS02						FWS02 系列电子式流量开关
	G12					接口螺纹 G1/2
	G14					接口螺纹 G1/4
	M18					接口螺纹 M18×1.5
		I				接口螺纹 内螺纹
		H				接口螺纹 外螺纹
			D			直流24V±20%供电
				P		PNP输出
				N		NPN输出
				C		继电器输出
				A		4...20mA输出
					R	常开 + 常闭输出(SPDT)
					M	4...20mA输出
					Q	接插件式

注：探头可特殊定制，最长60mm,型号后缀加“60mm”（其中探头长度不包含螺纹部分）

接插件线缆

WS04-	L	02	M	T	详述
WS04-					M12四芯附线接插件
WT04-					自接线式M12附线接插件
	L				PUR材质
		02			2米长
		05			5米长
		10			10米长
			M		母插头
				T	直型
				W	弯型

注：继电器型产品需采用5芯接插件，选型时只需将WS(T)04改为WS(T)05

